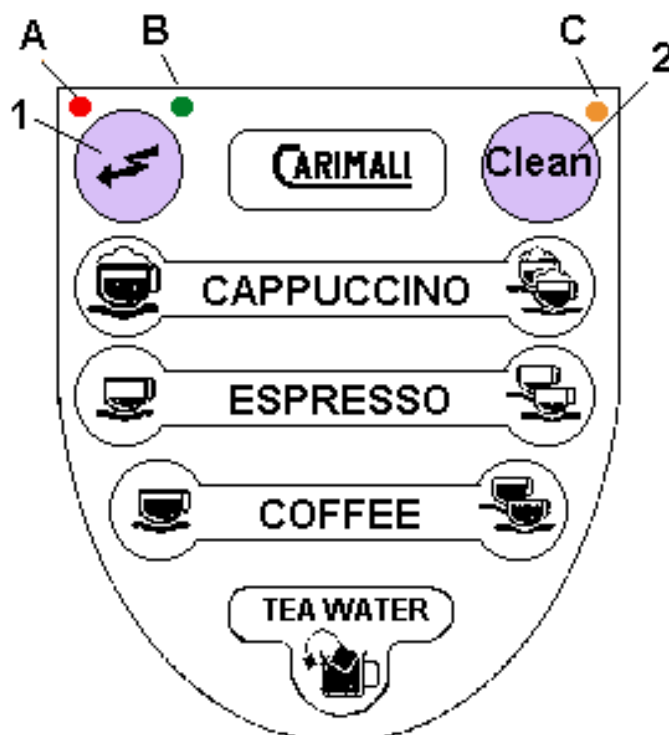


Fehlermeldungen F01 Vers.2

Fehlercodes



A,B +C Kontrollampen
1+2 Programmtasten

Kontrollampe A leuchtet.

- Gehäusetür offen.
- Reedkontakt wird vom Magneten der Tür nicht geschaltet.

Kontrollampe C blinkt .

- Abgebrochenes Reinigungsprogramm.
- Reinigungsprogramm erneut starten.

Kontrollampe A leuchtet und Kontrollampe B blinkt schnell.

- Kaffeesatzbehälter ist voll. Die Anzahl von 30 Kaffeekuchen ist erreicht.
- Kaffeesatzbehälter leeren und nach 7 Sek. wieder einsetzen.
- Die Zählfunktion kann durch ein Jumper auf der Elektronik deaktiviert werden.

Kontrollampe B leuchtet und Kontrollampe C blinkt schnell.

- Kaffeesatzbehälter fehlt.
- Reedkontakt wird vom Magneten des Behälters nicht geschaltet.
- Diese Funktion kann durch ein Jumper auf der Elektronik deaktiviert werden.

Fehlermeldungen F01 Vers.2

Kontrolllampe B leuchtet und Kontrolllampe A und Kontrolllampe C blinken langsam.

- Brühgruppenfehler.
Die Brühgruppe konnte die angesteuerte Position nicht innerhalb von 10 Sek. anfahren
Brühgruppe stark verschmutzt, Lichtschranken, Motor, Gestänge oder Steuerung defekt.

Kontrolllampe A und Kontrolllampe C blinken abwechselnd langsam.

- Heizkessel kann nicht innerhalb von 5 Min. gefüllt werden.
Wasserhahn öffnen.
Einlaßventil, Steuerung oder Sonde defekt,

Kontrolllampe B leuchtet und Kontrolllampe C blinkt langsam.

- Keine Flowmeterimpulse innerhalb von 5 Sek.
Wasserhahn abgesperrt, Wasserweg verstopft, Flowmeter oder Steuerung defekt.

Kontrolllampe B leuchtet, Kontrolllampe A und Kontrolllampe C blinken langsam abwechselnd.

- Zuviel Kaffee in der Brühgruppe.
Maschine Aus- und Einschalten.
Lichtschranke wird nicht erreicht oder ist defekt.

Maschine wird nicht betriebsbereit.

- Mindestniveau des Heizkessels wird nicht erreicht.
Keine Sichtbare Anzeige. Heizung wird nicht eingeschaltet.
Wasserhahn öffnen.
Einlaßventil, Steuerung oder Sonde defekt,

Installationsvorschrift F01 Vers.2

Technische Daten F01

Elektrische Anschlußwerte

Spannung 230V, 50 Hz

Leistung 3 KW

Absicherung 16A

Allgemeines

Gewicht 41 KG

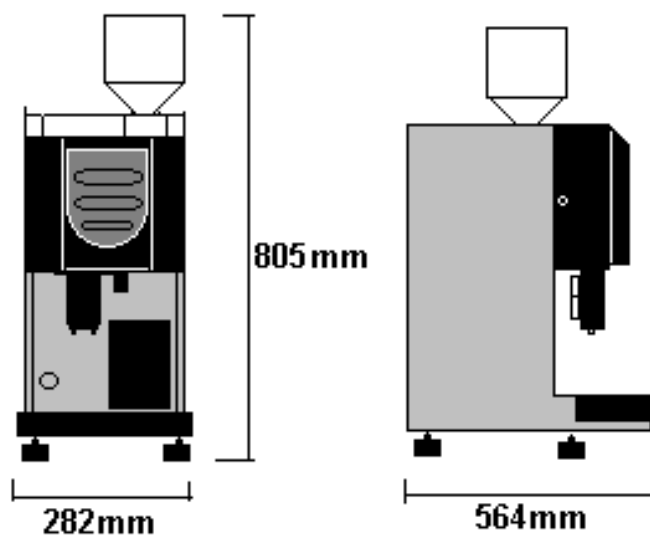
Kesselinhalt 3,0 Liter

Stundenleistung 180 Tassen

70 Watt PTC-Gruppenheizung

Handeinwurf für entcoffeinierten Kaffee

Autom. Reinigungsprogramm



Installationsvorschrift F01 Vers.2

Einsatzort der Kaffeemaschine

Standplatz

Fester und tragfähiger Standplatz.
Maschinengewicht bis 50 Kg.

Das Gerät benötigt an beiden Seiten einen Freiraum
von ca. 20 cm zur Luftzirkulation.

Das Gerät darf nicht auf brennbaren Unterlagen und
neben Wärmeabstrahlenden Geräten plaziert werden.

Umgebungstemperatur 5 - 40 C
(Bei Frostgefahr Wassersystem entleeren)

Max. Luftfeuchte 80 % relative Feuchtigkeit,(kein Spritzwasser)
Wasserdruck 2,0 bis max 5,0 bar

Empfohlene Wasserhärte 7°dH (Gesamthärte).
Bei höherer Wasserhärte wird dringend der Einsatz
von Wasserfiltern aus dem Hause Coffema empfohlen.

Installationsvorschrift F01 Vers.2

Bauseitige Installation

Geräteseitige Lieferung

- Stahlflexschlauch 1,5m , mit beiseitiger Überwurfmutter G3/8"
- Elektrokabel 1,5 m lang mit Schutzkontaktstecker.

Folgende Bauseitige Anschlüsse müssen vorhanden sein.

1. Wasserzulauf.

Kaltwasseranschluß, max.1,5m von der Maschine entfernt, mit gut erreichbaren Absperrhahn und möglichst 3/8 " G Außengewinde.
Ein Rückschlagventil ist im Gerät enthalten.
Wasserleitungsdruck 2 - 6 bar.

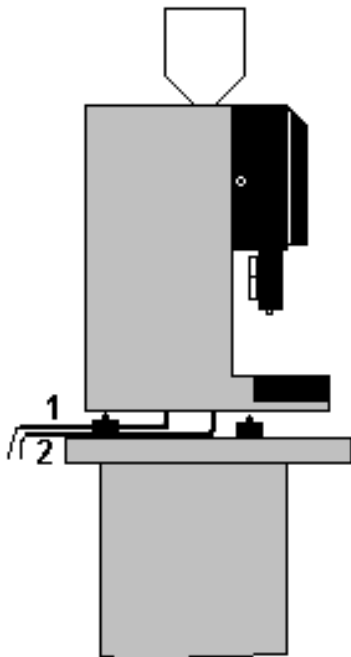
3. Elektroanschluß.

Einzelnd abgesicherte (16 A) Schutzkontaktsteckdose
Max. 1,5 m von der Maschine entfernt.
Mindestquerschnitt der Adern 1,5 mm².

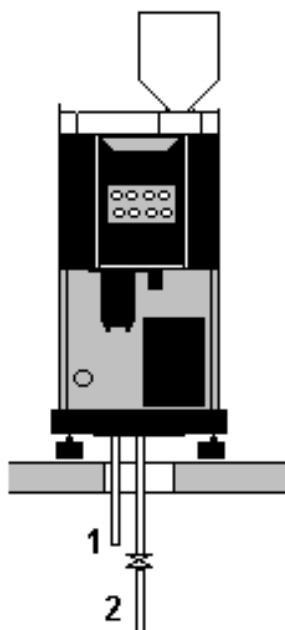
Installationsvorschrift F01 Vers.2

Anschlußmöglichkeiten

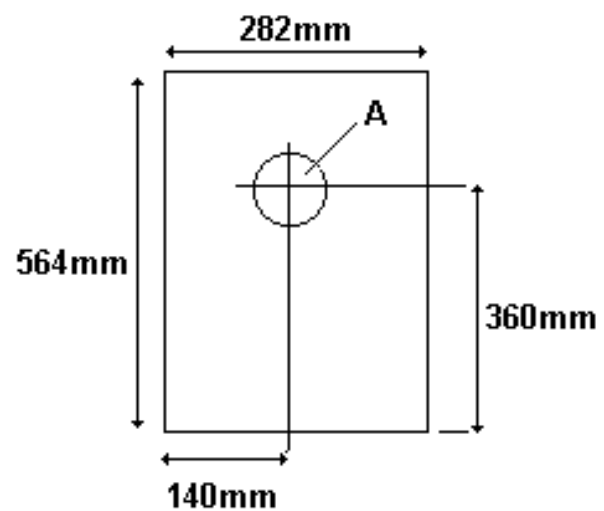
Rückseitige Zuleitungen



Mit Tischausschnitt für Zuleitungen



Grundfläche der Maschine F01



A = Tischausschnitt für Zu- und Ableitungen
ca. 45-60 mm Durchmesser.

Installationsvorschrift F01 Vers.2

Installation der Kaffeemaschine

- Das Gerät darf nur durch Coffema autorisiertes Personal aufgestellt und in Betrieb genommen werden.
- Ein fester und tragfähiger Standort, je nach Maschine zwischen 50 kg und 60 kg, ist erforderlich.
- Das Gerät muß waagrecht aufgestellt werden. Das Gerät kann mittels der Stellfüße ausnivelliert werden.
- Das Gerät darf nicht auf brennbare Unterlagen und neben wärmeabstrahlende Geräte aufgestellt werden.
- Elektroanschluß nach örtlich gültigen Elektro-Installations-Vorschriften d.h.: Überprüfen, ob die Daten des Stromnetzes in bezug auf Spannung, Frequenz und Leistungsabgabe mit den Angaben auf dem Typenschild des Gerätes übereinstimmen.
- Das Anschlußkabel ist mit Aderendhülsen zu versehen. Mindestquerschnitt der Zuleitung 1,5 mm²
- Bei Anschluß über Steckdose ist ein Netzsteckers für entsprechende Nennströme anzuschließen.
- Anschluß über Steckdose max. 1,5 m vom Gerät entfernt.
- Kaltwasserzuleitung mit Stahlflexschlauch von einem Absperrhahn zur Maschine herstellen.

Installationsvorschrift F01 Vers.2

Inbetriebnahme der Kaffeemaschine

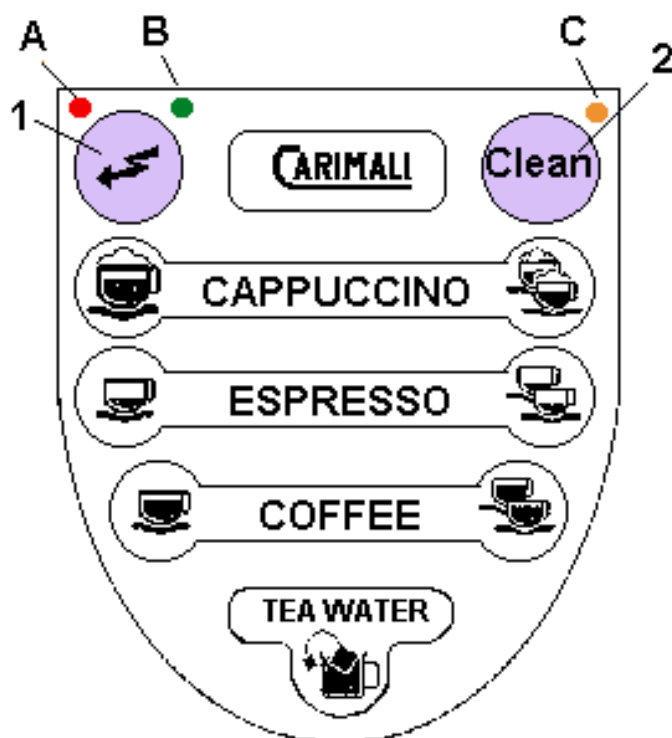
Maschine mit dem Stromnetz verbinden und einschalten.

Nach dem Einschalten ist die Cappuccinotaste ca. 4-5 Sek. zu drücken, damit sich der Dampfkessel ungehindert bis zum Sondenniveau mit Wasser füllen kann.

Die Heizung wird erst nach Erreichen des Mindestniveaus automatisch eingeschaltet. Mahlzeiten, Wassermengen und maschinenspezifische Parameter sind zu programmieren.

Programmierung F01 Vers.2

Tastaturpanel



A,B +C Kontrollampen
1+2 Programmtasten

Programmierung

Programmeinstieg

- Bei eingeschalteter Maschine die Maschinentür öffnen. Die Maschine geht dann aus.
- Die Cleantaste (2) drücken. Die Maschinentür schließen und die Maschine erneut einschalten.
- Die Maschine befindet sich im Programmiermodus, dieses wird durch 1 maliges Blinken der LED A angezeigt.

Wassermengeneinstellung

- In die Programmierung einsteigen und die gewünschte Produkttaste drücken.
- Die Abgabe des Produktes beginnt. Ist die gewünschte Wassermenge erreicht, ist erneut die gewählte Produkttaste zu drücken. Die Abgabe wird beendet und die Wassermenge wird automatisch gespeichert.

Cappuccinoeinstellung

- In die Programmierung einsteigen und die gewünschte Cappuccino-Taste drücken.
- Die Abgabe von Milchschaum beginnt, bis die Taste erneut gedrückt wird, dann beginnt sofort die Kaffeewasserabgabe, bis die Taste wieder gedrückt wird.
- Die Werte von Milchschaum und Kaffeewasser werden automatisch gespeichert.

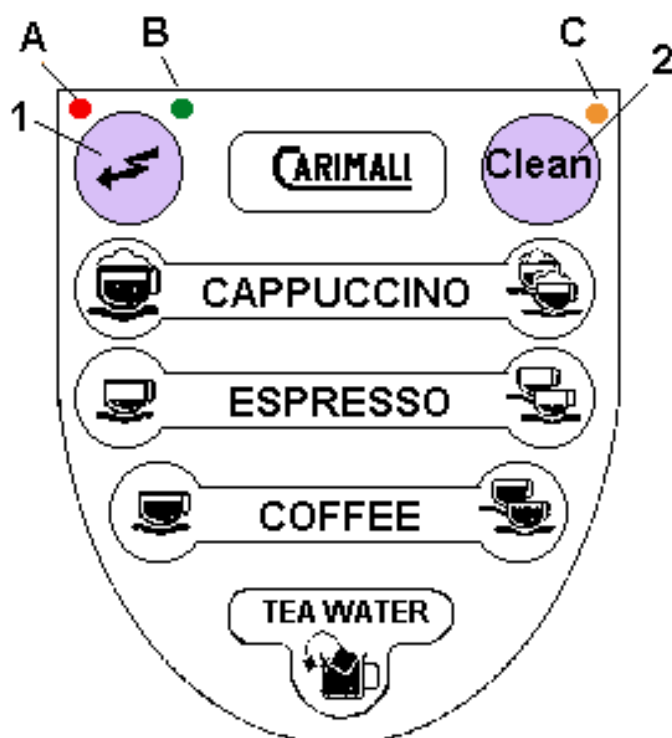
Programmierung F01 Vers.2

Kaffeemehleinstellung

- In die Programmierung einsteigen und 1x die Cleantaste (2) drücken. Die Maschine befindet sich in der Kaffeemehleinstellung. Dieses wird durch zweimaliges Blinken der LED B angezeigt.
- Die einzustellende Produkttaste drücken. Die gewählte Taste wird durch Blinken der LED C angezeigt.
 - 1 faches Blinken der LED C = 1 Espresso
 - 2 faches Blinken der LED C = 2 Espresso
 - 3 faches Blinken der LED C = 1 Kaffee
 - 4 faches Blinken der LED C = 2 Kaffee
 - 5 faches Blinken der LED C = 1 Cappuccino
 - 6 faches Blinken der LED C = 2 Cappuccino
- Die Mahldauer des gewählten Produktes wird mit der Tee-Taste und gleichzeitigen Drücken der Taste 1Cappuccino (-) um 0,2 Sek. verringert bzw. mit der Taste 1 Espresso (+) um 0,2 Sek. erhöht. Als Kontrolle leuchtet bei jedem Druck die LED B auf.
- Eine Testabgabe der Mahlmenge kann durch zweimaliges Drücken der Produkttaste während der Mehlmengeprogrammierung erfolgen.

Programmierung F01 Vers.2

Tastaturpanel



A,B +C Kontrollampen
1+2 Programmtasten

Programmierung

Programmeinstieg

- Bei eingeschalteter Maschine die Maschinentür öffnen. Die Maschine geht dann aus.
- Die Cleantaste (2) drücken. Die Maschinentür schließen und die Maschine erneut einschalten.
- Die Maschine befindet sich im Programmiermodus, dieses wird durch 1 maliges Blinken der LED A angezeigt.

Wassermengeneinstellung

- In die Programmierung einsteigen und die gewünschte Produkttaste drücken.
- Die Abgabe des Produktes beginnt. Ist die gewünschte Wassermenge erreicht, ist erneut die gewählte Produkttaste zu drücken. Die Abgabe wird beendet und die Wassermenge wird automatisch gespeichert.

Cappuccinoeinstellung

- In die Programmierung einsteigen und die gewünschte Cappuccino-Taste drücken.
- Die Abgabe von Milchschaum beginnt, bis die Taste erneut gedrückt wird, dann beginnt sofort die Kaffeewasserabgabe, bis die Taste wieder gedrückt wird.
- Die Werte von Milchschaum und Kaffeewasser werden automatisch gespeichert.

Programmierung F01 Vers.2

Kaffeemehleinstellung

- In die Programmierung einsteigen und 1x die Cleantaste (2) drücken. Die Maschine befindet sich in der Kaffeemehleinstellung. Dieses wird durch zweimaliges Blinken der LED B angezeigt.
- Die einzustellende Produkttaste drücken. Die gewählte Taste wird durch Blinken der LED C angezeigt.
 - 1 faches Blinken der LED C = 1 Espresso
 - 2 faches Blinken der LED C = 2 Espresso
 - 3 faches Blinken der LED C = 1 Kaffee
 - 4 faches Blinken der LED C = 2 Kaffee
 - 5 faches Blinken der LED C = 1 Cappuccino
 - 6 faches Blinken der LED C = 2 Cappuccino
- Die Mahldauer des gewählten Produktes wird mit der Tee-Taste und gleichzeitigen Drücken der Taste 1Cappuccino (-) um 0,2 Sek. verringert bzw. mit der Taste 1 Espresso (+) um 0,2 Sek. erhöht. Als Kontrolle leuchtet bei jedem Druck die LED B auf.
- Eine Testabgabe der Mahlmenge kann durch zweimaliges Drücken der Produkttaste während der Mehlmengeprogrammierung erfolgen.

Programmierung F01 Vers.2

Reset der Steuerung

Mit diesem Rest werden alle eingestellten Parameter außer Motorlaufzeit auf die Werkseinstellungen zurückgesetzt.

- Maschine vom Netz trennen.
- 1 Espresso und 1 Cappuccino drücken und halten.
- Maschine unter Spannung setzten.
- Maschine erneut vom Netz trennen.
- Maschine erneut unter Spannung setzen. Das Gerät ist jetzt betriebsbereit.

Programmierung F01 Vers.2

Gruppe manuell fahren

- Maschine vom Netz trennen.
- 1 Cappuccino-Taste gedrückt halten und Gerät unter Spannung setzen.
- Mit den Tasten 1 Cappuccino (-) und 1 Espresso (+) die Gruppe fahren.

Programmierung F01 Vers.2

Einstellung der Brühgruppengrundstellung

Die Brühgruppengrundstellung wird nicht, wie bei F10/20 und FD10/20, per Lichtschranke ermittelt, sondern per Laufzeit nach dem oberen Umkehrpunkt angefahren.

Diese Zeit kann zwischen 0,5 und 1,5 Sek eingestellt werden.

- Maschine vom Netz trennen.
- Tee-Taste gedrückt halten und Gerät unter Spannung setzen.
Die Betriebsart wird durch dreimaliges Blinken der LED signalisiert.
- Um die Laufzeit zu erhöhen / erniedrigen sind die Tasten 1 Espresso (+) oder 1 Cappuccino (-) zusammen mit der Tee-Taste gleichzeitig zu Drücken.
Jeder Tastendruck ändert die Zeit um 0,2 Sek.

Die Werkseinstellung der Laufzeit, wird durch Drücken der Tasten 1 Espresso und 1 Cappuccino und ' Tee' eingestellt.

Zum Beenden der Einstellung ist die Taste 2 zu drücken.

Reinigungsprogramm F01 Vers. 2

tägliche Reinigung

Kaffeegruppe

- Clean-Taste 5 Sek. drücken, der Kolben fährt autom. nach oben
- Die Gehäusetür öffnen und die Brühgruppe mit dem Pinsel reinigen
- Das Sieb des Oberkolben mit einem feuchten Tuch abwischen. Die Kolbendichtung ebenfalls mit dem Tuch reinigen. Die Gehäusetür schließen
- Handeinwurfschacht öffnen und eine Reinigungstablette (5007) in den Handeinwurf einwerfen.
- Handeinwurfschacht schließen
- das Reinigungsprogramm startet automatisch und dauert ca. 5 Min.



Milchaufschäumer

Dieses Reinigungsprogramm muss jeden Tag nach Betriebsschluss und längeren Stillstandzeiten durch geführt werden !!

- Milchansaugschlauch in ein Gefäß mit kaltem Wasser (400ml) und 2 Verschlusskappen Spezialreiniger (Best.-Nr. 5010) einsetzen
- die Taste ein Cappuccino drücken und gedrückt halten
- innerhalb von zwei Sekunden wird die Funktion "Extra Milch" aktiviert, die in diesem Fall die Funktion der Reinigung vom Aufschäumer übernimmt
- das Reinigungsprogramm 2x mit klarem kaltem Wasser wiederholen, um den Aufschäumer von Reinigungsmittelrückständen zu befreien

Reinigungsprogramm F01 Vers. 2

wöchentliche Reinigung

Manuelle Reinigung des Milchaufschäumers

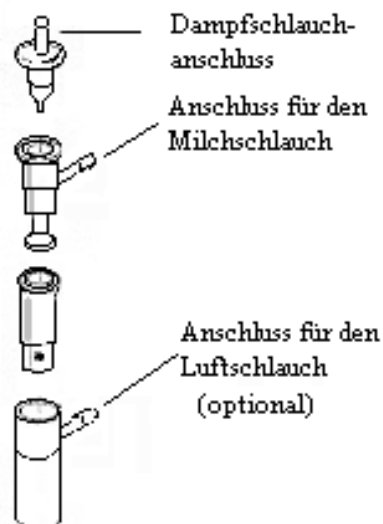
Wenn die Milch durch den automatischen Aufschäumer nicht mehr aufgeschäumt wird, sondern nur heiss ausläuft sind Luftdüsen oder Kanäle des Aufschäumers verstopft.

Milchaufschäumer aus der Halterung entnehmen und zerlegen. Die Halterung und die Einzelteile des Aufschäumers gründlich mit warmen Wasser und einer weichen Bürste reinigen. Öffnungen des Schäumers auf Verstopfungen hin überprüfen und vorsichtig reinigen. Aufschäumer wieder zusammensetzen und in die Maschine einbauen. Danach ist eine Reinigung, wie unter tägliche Reinigung beschrieben, durchzuführen.

Der Aufschäumer ist nicht Spülmaschinen geeignet.

Bitte verwenden Sie nur das von uns empfohlene Reinigungsmittel. Ungeeignete Mittel können den Aufschäumer sowohl im Aussehen als auch in der Funktion negativ beeinflussen.

Aufschäumer in seine 4 Teile zerlegt.



Service und Verbrauchsmaterial

Weiterhin ist es für eine kontinuierlich gute Kaffeequalität erforderlich, dass Ihr Gerät in regelmäßigen Abständen von unserem technischen Service gewartet wird. Für die meisten Geräte gibt es Pauschalangebote über Inspektionen oder Wartungen, ebenso über Vollserviceverträge, in denen alle Kosten für Ersatzteile, Anfahrten und Arbeitszeiten enthalten sind. Sprechen Sie diesbezüglich mit Ihrem COFFEMA Servicetechniker oder rufen Sie in unserer Zentrale an.

COFFEMA International Handel GmbH
 Obenhauptstr. 7
 22335 Hamburg
 Tel.: 040 / 500 25 433
 Fax.:040 / 500 25 111

Telefonische Ersatzteilbestellung 040 / 500 25 433 oder Fax 040 / 500 25 111

Reinigungstabletten, Best.-Nr. 5007
 Spezialreiniger 1L, Best.-Nr. 5010
 Reinigungspinsel, Best.-Nr. Z0266
 Dichtungssatz für Milchaufschäumer, Best.-Nr. X9006
 Bedienungsanleitung, Best.-Nr. Z0327