

SIRIO





GRINDERS

- **SIRIO R1:** 1 coffee hopper – 1,3 Kg. capacity
- **SIRIO R2:** 2 coffee hoppers – 1,3 Kg. capacity each
- **SIRIO S2:** 2 coffee hoppers – 1,3 Kg. capacity each

BOILERS

- double boiler hydraulic system
- **SIRIO R1 & R2:** 1 liter boiler for coffee – 1,8 liter boiler for tea water and steam
- **SIRIO S2:** 1,8 liter boiler for coffee – 4,0 liter boiler for tea water and steam

DRINKS CONFIGURATION

- **C O F:** all selections dedicated to coffee
- **L M:** all selections dedicated to coffee and/or milk-based drinks
- Each configuration has 8 selection buttons, each having the possibility to dispense single or double, small or large various speciality coffees, such as espresso, espresso macchiato, coffee, cappuccino, caffelatte, hot milk, latte macchiato, etc.
- Pre-ground decaffeinated coffee inlet

HOURLY CAPACITY

- **SIRIO R1 & R2:** up to 180 espressos – 120 large coffees – 120 large cappuccinos - approximately 30 liter hot water
- **SIRIO S2:** up to 240 espressos – 180 large coffees – 180 large cappuccinos - approximately 40 liter hot water
- Used ground coffee drawer: over 80 coffee grounds

TECHNICAL SPECS

- Fully automatic coffee group in stainless steel
- On board rotary pump
- Integrated clock system: daily cleaning alarm and weekly programmable switching on and off of the machine
- Automatic milk frother with self cleaning system **after each delivery**
- Automatic **programmable** self cleaning functions both for coffee group and milk system
- Adjustable temperature of coffee
- Smart Card system built-in as standard (technician – service – owner – waiter – credit)

SOFTWARE

- Multi-language display
- Back-lighted blue display and push buttons with buzzer
- Personalised drink names
- Graphical visualisation of delivery in progress
- Customer able to fine-tune the dose settings
- Boiler temperature and clock displayable

AVAILABLE COMMUNICATIONS

- Serial connection RS232
- Waiters control
- Cycles control and shutdown system
- Operation with credit card and /or with coin acceptor/change giver (MDB protocols)

OPTIONAL

- Hot water by-pass: to add hot water directly in the cup
- Cold water mix for tea
- 12 liter water softener
- Auto foam temperature controlled steam wand (thermister)
- Coin mechanism acceptor or change giver
- Coffee hoppers with lock
- Direct coffee ground discharge
- Interface I/O 26 relays
- Pony program software to update machine software
- Card Disk for cloning dose settings
- Customised heating elements

e n g l i s h



MÜHLEN

- **SIRIO R1:** eine Mühle, ein Bohnenbehälter - 1,3 kg Fassungsvermögen
- **SIRIO R2:** zwei Mühlen, zwei Bohnenbehälter - je 1,3 kg Fassungsvermögen
- **SIRIO S2:** zwei Mühlen, zwei Bohnenbehälter - je 1,3 kg Fassungsvermögen

BOILER

- Zweifaches Boiler-System
- **SIRIO R1 & R2:** 1 Liter-Boiler für Kaffeewasser - 1,8 Liter-Boiler für Teewasser und Dampf
- **SIRIO S2:** 1,8 Liter-Boiler für Kaffeewasser - 4,0 Liter-Boiler für Teewasser und Dampf

GETRÄNKE KONFIGURATION

- **COF:** Alle Getränke auf Kaffeebasis
- **LM:** Alle Getränke auf Kaffee- und/oder Milchbasis
- Jede Konfiguration verfügt über 8 Programmtasten jeweils mit der Möglichkeit, ein oder zwei und alternativ große oder kleine Portionen zu wählen, wie z.B. Espresso, Espresso Macchiato, Kaffee, Cappuccino, Cafe Latte, heiße Milch, Latte Macchiato, etc.
- Separater Schacht (Handeinwurf) für entkoffeinierten Kaffee

STUNDENLEISTUNG

- **SIRIO R1 & R2:** Bis zu 180 kleine Tassen (Espresso) - 120 Becher Kaffee - 120 große Cappuccinos - ca. 30 Liter heißes Wasser
- **SIRIO S2:** Bis zu 240 kleine Tassen (Espresso) - 180 Becher Kaffee - 180 große Cappuccinos - ca. 40 Liter heißes Wasser
- Satzschublade: Fassungsvermögen über 80 Portionen

TECHNISCHE MERKMALE

- Vollautomatische Kaffeegruppe aus Edelstahl
- Integrierte Rotationspumpe
- Integrierte Echtzeituhr: wöchentliches An- und Abschaltautomatik; tägliches Reinigungsprogramm
- Automatischer Milchaufschäumer mit Selbstreinigungssystem **nach jeder Ausgabe**
- Automatisch **programmierbare** Spül- und Selbstreinigungsfunktionen für die Kaffeegruppe- und das Milchsystem
- Freie Temperaturwahl für Kaffee
- Integriertes Kartenlesegerät für Kellnerkarten, Managerkarten, Wertkarten und Servicekarten

SOFTWARE

- Mehrsprachiges Display
- Display und Tasten mit blauer Hintergrundbeleuchtung
- Individuell programmierbare Getränke-Namen
- Grafische Visualisierung des Ausgabe-Prozesses
- Möglichkeit der Feinabstimmung der Einstellungen, wie Füllmenge, Mahlgrad und Einwaage
- Darstellbare Boilertemperatur und Uhrzeit

ERHÄLTICHE KOMMUNIKATIONSSYSTEME / ÜBERTRAGUNGSPROTOKOLLE

- Serielle Schnittstelle RS232
- Kellnerabrechnung
- Automatische Abschaltfunktion
- Produktzähler
- MDB-Protokolle für Münzprüfer und Münzwechsler

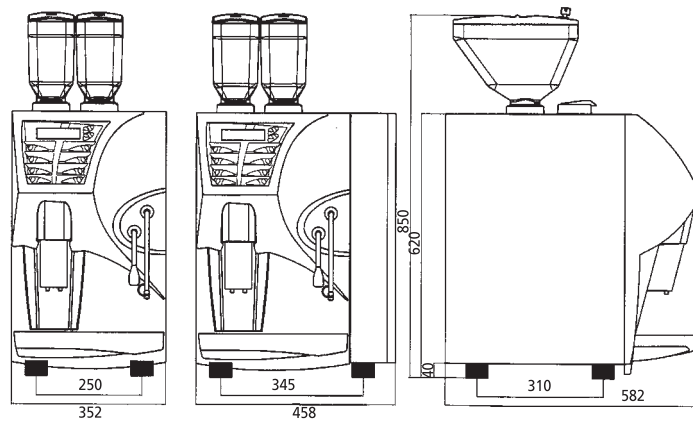
OPTIONAL

- Heißwasser Bypass-Funktion
- Kaltwasserbeimischung
- 12 Liter Wasserenthärter
- temperaturgesteuertes Dampfschwert (Barista Funktion)
- Münzprüfer und Münzwechsler
- Abschließbare Bohnenbehälter
- Satzrutsche
- I/O Relais
- Pony Programm für Software Updates
- Magnetkarte zur Übertragung von Dosierungen
- Andere Kesselheizkörper auf Anfrage erhältlich



	GRINDERS	HOT WATER & STEAM BOILER	COFFEE BOILER	AUTOMATIC MILK FROTHER	HOURLY CAPACITY
SIRIO R1 COF	1	1,8 lt	1,0 lt	No	espresso: 180 cups coffee: 120 cups hot water: 30 litre
SIRIO R1 LM	1	1,8 lt	1,0 lt	YES	espresso: 180 cups coffee: 120 cups cappuccino: 120 cups hot water: 30 litre
SIRIO R2 COF	2	1,8 lt	1,0 lt	NO	espresso: 180 cups coffee: 120 cups hot water: 30 litre
SIRIO R2 LM	2	1,8 lt	1,0 lt	YES	espresso: 180 cups coffee: 120 cups cappuccino: 120 cups hot water: 30 litre
SIRIO S2 COF	2	4,0 lt	1,8 lt	NO	espresso: 240 cups coffee: 180 cups hot water: 40 litre
SIRIO S2 LM	2	4,0 lt	1,8 lt	YES	espresso: 240 cups coffee: 180 cups cappuccino: 180 cups hot water: 40 litre

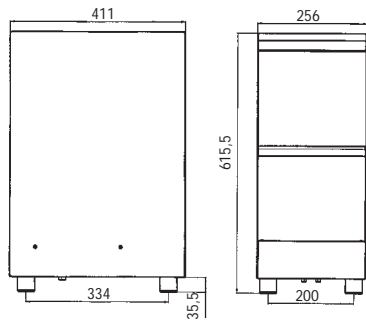
SIRIO R SIRIO S



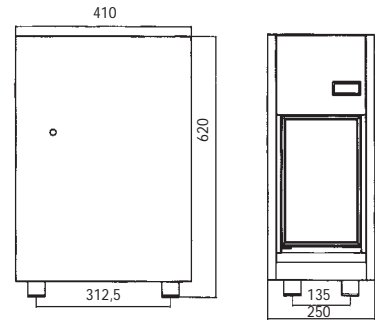
DESIGN BY  CARLO GALIZZI




CUP WARMER



FRIDGE



SIRIO	Kg		H2O		in W
	1	2	1	2	
SIRIO R	56 / 66 Kg	coffee: 1,0 lt tea water & steam: 1,8 lt	1.800W+2.800W+980W 230V 1N~ 1.800W+2.800W+980W 400V 3N~		
SIRIO S	65 / 76 Kg	coffee: 1,8 lt tea water & steam: 4,0 lt	2.000W+3.500W+980W 230V 1N~ 2.000W+3.500W+980W 400V 3N~		
CUP WARMER	15 / 18 Kg		35W+35W 230V 1N~ 35W+35W 120V 1N~		
FRIDGE	30 / 36 Kg	 7,5 lt	70W 230V 1N~ 108W 120V 1N~		

Coffema
INTERNATIONAL

Obenhauptstraße 7 · 22335 Hamburg · Postfach 63 03 53 · 22313 Hamburg

Tel: (040) 500 25-0 · Fax: (040) 500 25-111

E-Mail: vertrieb@coffema.de · www.coffema.de

Eigene Service-Stationen im gesamten Bundesgebiet!
Service Center: 0180/5177751



„Technische Änderungen vorbehalten. Alle Angaben dieses Prospektes sind ohne Gewähr.
Die Abbildungen und Beschreibungen zeigen zum Teil Sonderausstattungen, die vom Lieferumfang abweichen können“
Keine Haftung für Druckfehler