



# DATENBLATT COFFEMA FILTRO



## Technische Daten

Netzspannung:	230 V, 1 N ~, 50 Hz	400 V, 3 N ~, 50 Hz
Leistungsaufnahme:	3320 W	6300 W
theoretische Stundenleistung:	ca. 240 Tassen oder 30 Liter Heißwasser	ca. 240 Tassen oder 60 Liter Heißwasser
Absicherung:	1 x 16 A	3 x 16 A
Abmessungen [B x H x T]:	400 mm x 790 mm x 519 mm	400 mm x 790 mm x 519 mm
Nettogewicht:	ca. 52 kg	ca. 53 kg
Auslaufhöhe:	190 mm	190 mm
Auslaufhöhe mit Tassentisch:	120 mm	120 mm

## Bauseitige Voraussetzungen

- Wasseranschluss: R 3/4 " (mit Eckventil und gut erreichbarem Absperrhahn, höchstens 1,5 m vom Gerät entfernt)
- statischer Wasserdruck: min. 3 bar, max. 6 bar. Ist der Druck höher als 6 bar, ist bauseits ein Druckminderer vorzusehen.
- Wasserabfluss: min. DN 40 – NW 1,5 ", Geruchsverschluss, offener Trichter, geeignet für Heißwasser
- Wasserhärte: > 1 °dKH
- Wasserfiltersystem: ab 5 °dKH empfehlenswert
- Elektroanschluss: Schutzkontakt-Steckdose (230 V), CEE-/CEKON-Steckdose (400 V)

## Ausstattung

- Vorratsbehälter für Kaffeemehl ca. 1,2 kg
- Zubereitung von bis zu 8 Getränkespezialitäten
- automatisches Spül- und Reinigungsprogramm
- klappbarer Tassenhalter
- Instantbehälter für Milchpulver, Schokopulver ca. 1,3 kg

## Optional

- Anschluss an Abrechnungssysteme und Registrierkasse über CKI (Coffema Kassen-Interface)
- NRI-Münzwechsler, NRI-Münzprüfer

## Zubehör

- Coffema-Wasserfilter Typ PC50, Bestellnummer. Q0030
- Reinigungspulver, Bestellnummer: 5006
- Reinigungs-Set, Bestellnummer: Z8003.1
- Reinigungs-Abo, Bestellnummer: Z9003.1

## CE-Konformität



Das Gerät ist mit dem CE-Kennzeichen gekennzeichnet und entspricht damit den einschlägigen europäischen Richtlinien.

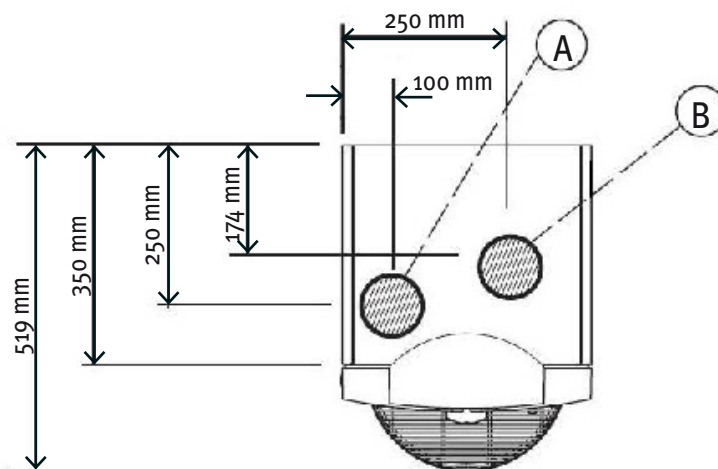
# DATENBLATT COFFEMA FILTRO



## Abmessungen



Grundfläche:



- A: Tischausschnitt für Containerabwurf (optional) min. 130 mm Durchmesser
- B: Tischausschnitt für Verbindungsschläuche und Anschlusskabel ca. 100 mm Durchmesser

## HINWEIS

Der Abstand des Gerätes von Wänden und Gegenständen muss mindestens 100 mm betragen.

## Anschlussschema

