



Technische Daten:

	Glaskanne	Pumpkanne
Netzanschluss:	230 V	230 V
Frequenz:	50/60 Hz	50/60 Hz
Phase:	1	1
Leistungsaufnahme:	3680 W	3600 W
Absicherung:	1 x 16 A	1 x 16 A
Wasseranschluss:	3/8"	3/8"
Sprühkopf:	5-Loch	5-Loch
Liefergewicht:	16 kg	16 kg

Ausstattung:

- ❖ leicht lesbares Display
- ❖ Pre-Infusion und Impulsbrüfung
- ❖ digital gesteuerte Temperaturkontrolle
- ❖ unabhängige Heißwasserentnahme
- ❖ drei programmierbare Brühmengen
- ❖ Anzeige für Wasserfilterwechsel
- ❖ Energiesparschaltung

Zubehör:

- ❖ Reiniger für Glaskannen und Kaffeemaschinen: Best.-Nr.: 5006
- ❖ Wasserfilter (TYP PC30) : Best.-Nr.: Q0026

Eigene Service-Stationen im gesamten Bundesgebiet!

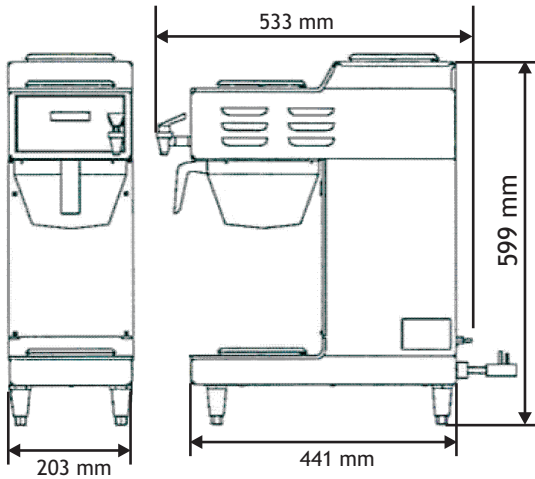
Coffema
INTERNATIONAL

Obenhauptstraße 7 • 22335 Hamburg • Postfach 63 03 53 • 22313 Hamburg
Tel.: (040) 500 25-0 • Fax: (040) 500 25-111
E-Mail: vertrieb@coffema.de • www.coffema.de

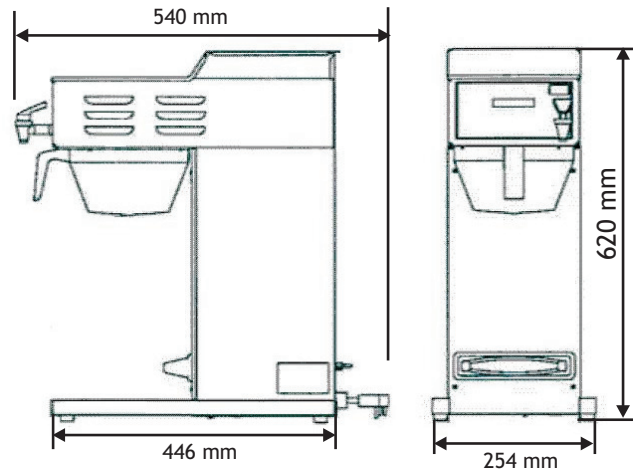
Abmessungen:

Der Abstand der Maschinen von Wänden oder anderen Gegenständen muss mindestens 100 mm betragen.

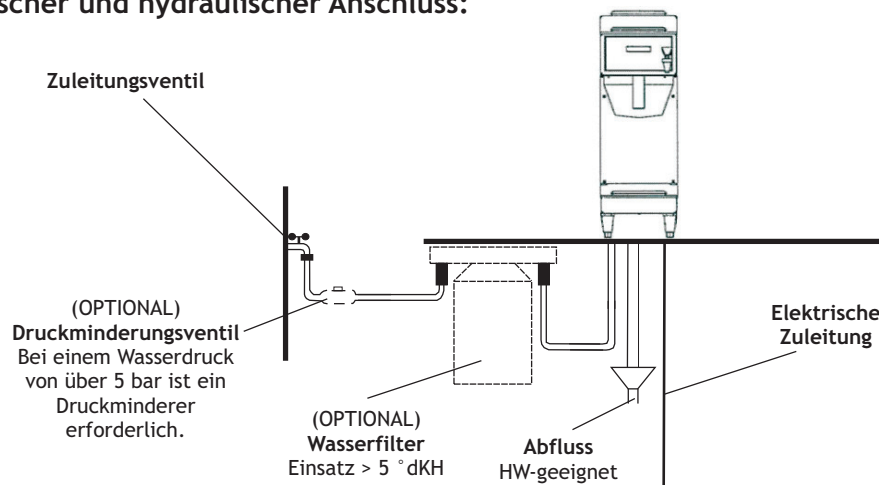
Glaskanne:



Pumpkanne:



Elektrischer und hydraulischer Anschluss:



211900

Eigene Service-Stationen im gesamten Bundesgebiet!

Coffema
INTERNATIONAL

Obenhauptstraße 7 • 22335 Hamburg • Postfach 63 03 53 • 22313 Hamburg
Tel.: (040) 500 25-0 • Fax: (040) 500 25-111
E-Mail: vertrieb@coffema.de • www.coffema.de