



DATENBLATT COFFEMA LEONA



Technische Daten

	LEONA I	LEONA Compact	LEONA II	LEONA III
Netzanschluss:	230 V, 50 Hz	230 V, 50 Hz	230 V, 50 Hz	400 V, 50 Hz
Leistungsaufnahme:	2850 W	2850 W	3200 W	4700 W
Absicherung:	1 x 16 A	1 x 16 A	1 x 16 A	3 x 16 A
theoretische Stundenleistung:	ca. 180 Tassen	ca. 180 Tassen	ca. 360 Tassen	ca. 540 Tassen
Anzahl der Brühgruppen:	1	2	2	3
Anzahl der Dampfhähne:	1	1	2	2
Wasseranschluss:	3/8"	3/8"	3/8"	3/8"
Wasserabfluss:	40–50 mm Durchmesser mit Geruchsverschluss, geeignet für Heißwasser			
Nettogewicht:	36 kg	36 kg	60 kg	85 kg
Kesselvolumen:	8 l	8 l	11,5 l	17,5 l
Abmessungen (B x H x T in mm):	500 x 510 x 600	500 x 510 x 600	685 x 510 x 600	975 x 510 x 600

Ausstattung

- 4 frei programmierbare Produkttasten je Brühgruppe
- Dampf- und Heißwasserausgabe
- Auslaufhöhe max. 125 mm
- automatische Steuerung
- automatische Kesselfüllung
- automatisches Reinigungsprogramm

Optional

- Tassenhaube
- Abschlagkasten

Zubehör

Reinigungsabonnement
Bestellnummer: Z9002

Reinigungsset
Bestellnummer: Z8002

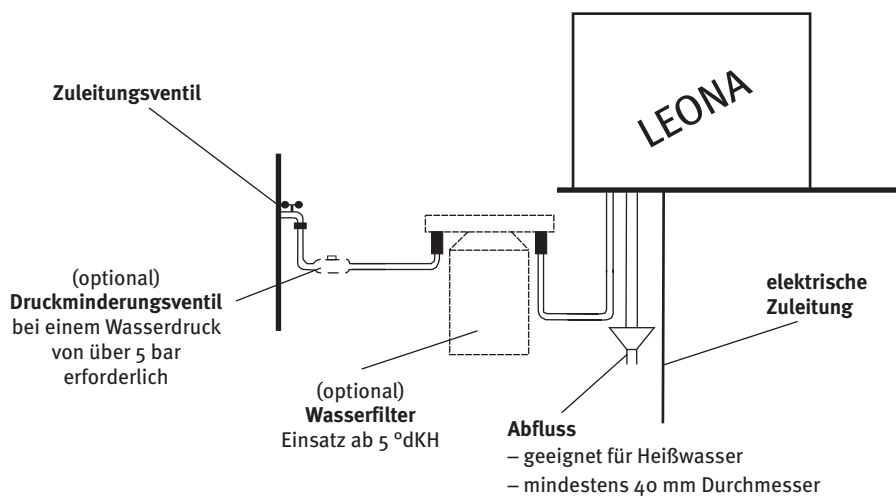
Reinigungspulver
Bestellnummer: 5006

Mühle G
halbautomatischer Mahlvorgang
230 V, 500 W, 1 x 16 A
216 x 560 x 450 mm (B x H x T)
14 kg Nettogewicht

Mühle GT
vollautomatischer Mahlvorgang
230 V, 500 W, 1 x 16 A
216 x 560 x 450 mm (B x H x T)
14 kg Nettogewicht

Coffema Wasserfilter
Typ PC15, Bestellnummer: Q0025
Typ PC30, Bestellnummer: Q0026
Typ PC50, Bestellnummer: Q0030

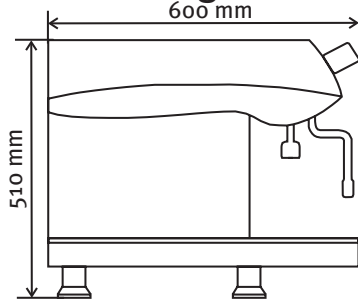
Anschlussschema





DATENBLATT COFFEMA LEONA

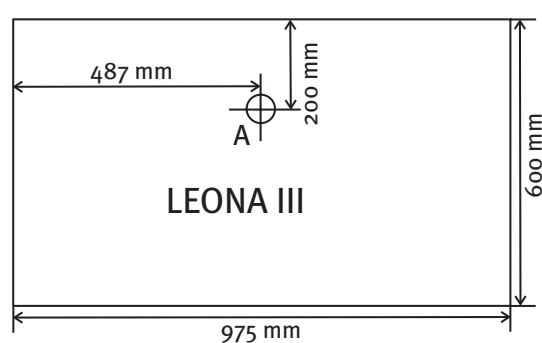
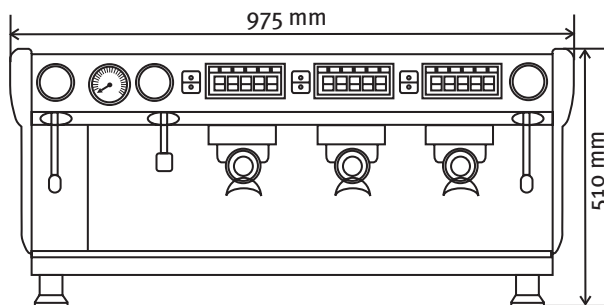
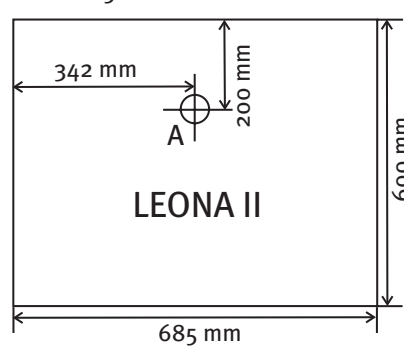
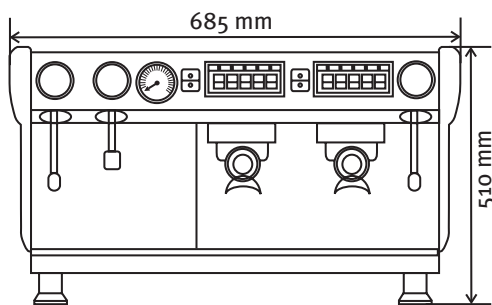
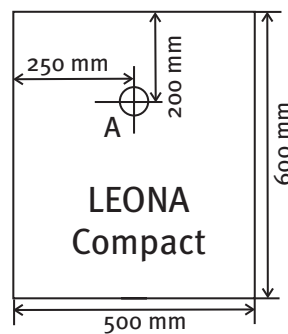
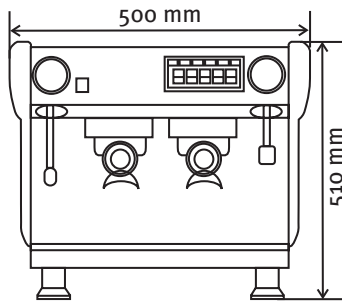
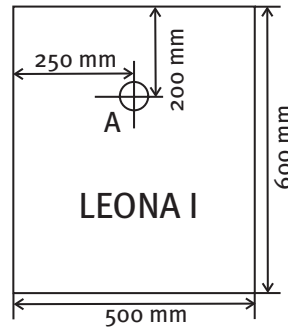
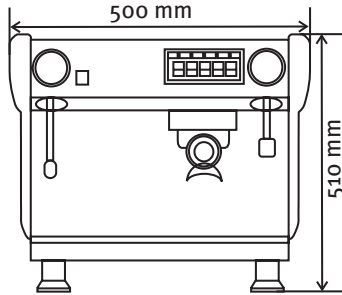
Abmessungen



Die Abbildungen zeigen das Gerät ohne Tassenhaube.
Höhe mit Tassenhaube: 795 mm
Bei Schrankeinbau ausreichend Platz für Tassenhaube vorsehen.

Der Abstand der Maschine von Wänden und Gegenständen muss mindestens 100 mm betragen.

A = Tischausschnitt für Zu- und Ableitungen ca. 70 mm Durchmesser



CE-Konformität



Das Gerät ist mit dem CE-Kennzeichen gekennzeichnet und entspricht damit den einschlägigen europäischen Richtlinien.