



DATENBLATT

COFFEMA MEGA SCHOKODISPENSER



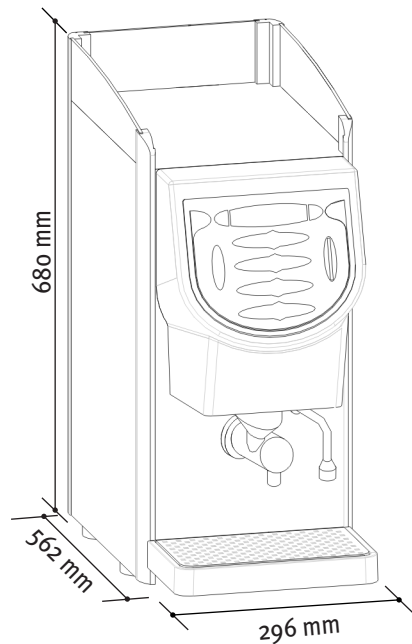
Technische Daten

Netzspannung:	230 V
Leistungsaufnahme:	3500 W
Absicherung	1 x 16 A
Wasseranschluss:	3/4" mit Absperrventil in Maschinennähe (1,5 m)
Wasseraußendruck:	1,5–5 bar
Nettogewicht:	ca. 24 kg
Kesselvolumen:	3,5 l
Maximale Auslaufhöhe:	115 mm

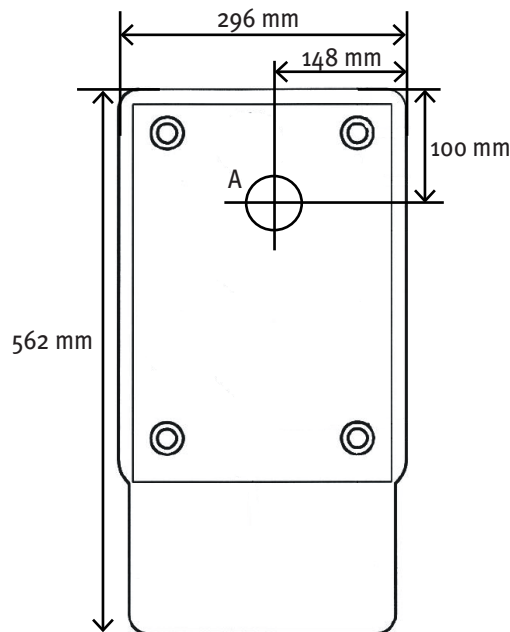
Ausstattung

- Festwasseranschluss
- Programmwahl für zwei unterschiedliche Füllmengen
- dosierte Heißwasserausgabe
- optional ein Produktbehälter à 2 kg oder zwei Produktbehälter à 1 kg
- Produktzähler

Abmessungen



Grundfläche



A: Tischausschnitt für Zu- und Ableitungen ca. 60–80 mm Durchmesser

Weitere Beistellgeräte

Milchkühlschrank

230 V, 70 W, 1 x 10 A
680 x 216 x 445 [H x B x T in mm]
25 kg Nettogewicht

Tassenschrank

230 V, 70 W, 1 x 10 A
680 x 296 x 410 [H x B x T in mm]
10 kg Nettogewicht

CE-Konformität



Das Gerät ist mit dem CE-Kennzeichen gekennzeichnet und entspricht damit den einschlägigen europäischen Richtlinien.