

## Beschreibung

Der ECOBoiler T5 ist die perfekte energiesparende Ergänzung für jede professionelle Catering-Umgebung. Durch seine Kompaktheit und seine Eleganz sticht der T5 besonders hervor. Die Wasserkapazität beträgt 5 Liter. Die starke Konstruktion aus Edelstahl und Kunststoff machen den Heißwasserboiler besonders robust. Die leichte und intuitive Bedienung erfolgt per Zapfhahn.



## Ausstattungshighlights

- klassischer Boiler mit Zapfhahn
- energieeffiziente Nutzung
- 5 Liter Sofortleistung Heißwasser
- präzise Temperatureinstellung

## Technische Daten

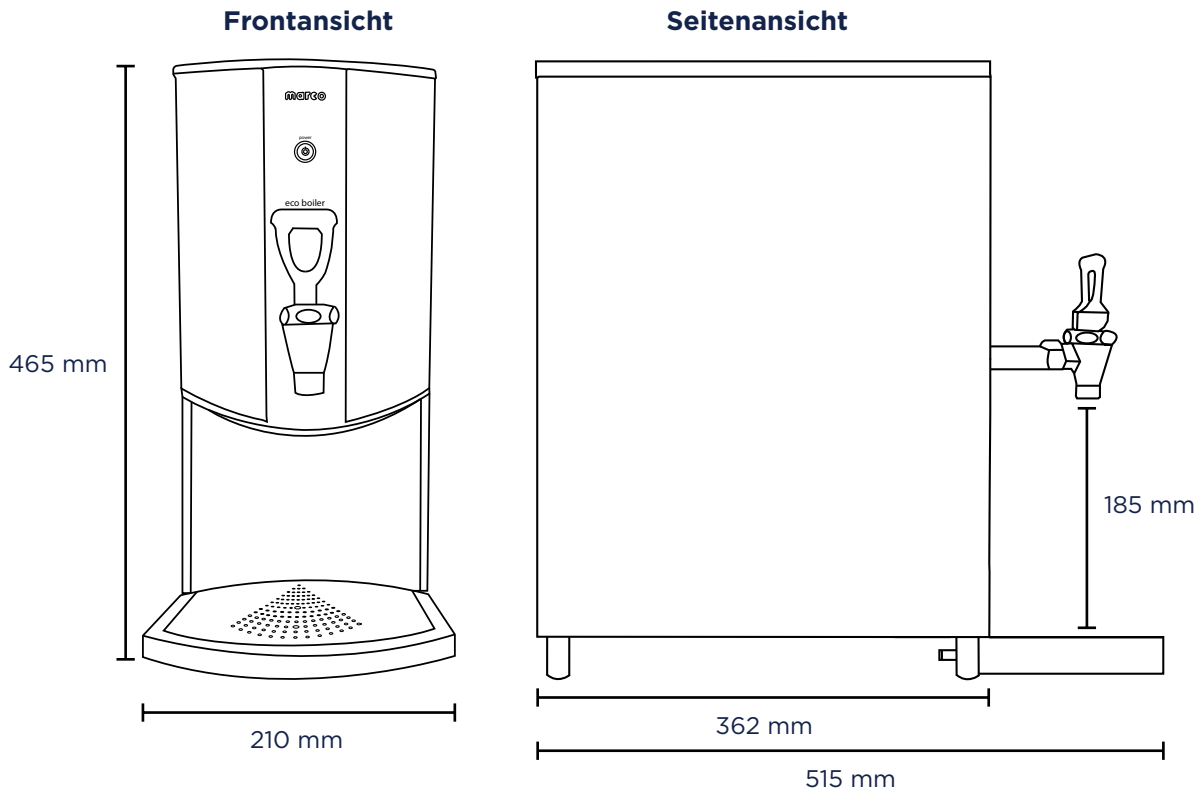
Abmessungen (B X H X T)	210 mm X 465 mm X 515 mm
Auslaufhöhe	185 mm
Wasseranschluss	fest
Sofortleistung	5 l
Stundenleistung	28 l ~ 156 Tassen (à 180 ml)
Gewicht	10 kg
Spannung	230 V~, 50 Hz
Absicherung	1 X 16 A
Leistung	2800 W
Farbe	edelstahl

### Coffema International GmbH

Obenhauptstraße 7 • 22335 Hamburg • Germany  
Telefon +49 40 500 25 0 • service@coffema.de • www.coffema.de

*Richtig guter Kaffee. Für alle. Überall.*

Abmessungen



Bauseitige Voraussetzungen

- 1 Der Abstand der Maschine von Wänden und Gegenständen muss min. 50 mm betragen.
  - 2 Elektroanschluss: eine separat, mit 16 A abgesicherte Schutzkontaktsteckdose 230 V (empfehlenswert ist ein FI-Schutzschalter mit 30 mA).
  - 3 Wir empfehlen min. 200 mm Freiraum oberhalb der Maschine.
  - 4 Wasseranschluss: 3/4"-Außengewinde mit Eckventil, min. 1 bar, max. 6 bar, Druckminderer (ab 6 bar Leitungsdruck) und separaten, gut erreichbaren, unverbauten Absperrhahn (höchstens 1,5 m vom Gerät entfernt)
  - 5 Wasserfiltersystem: Ein Aktivkohlefilter ist generell empfehlenswert. Ab 6° dKH wird ein Enthärtungsfilter dringend empfohlen, welcher bei Coffema erhältlich ist. Hinweis: Bei Kalkschäden greift die Garantie NICHT!
  - 6 Wasserabfluss: max. 1,50 m entfernt vom offenen Trichter des Siphons, min. 40mm Durchmesser und geeignet für Heißwasser.
  - 7 Aufstellung in horizontaler Lage auf einer ebenen, stabilen Fläche auf einer Höhe von min. 850 mm.
- i* Diese Maschine darf nur in geschlossenen Umgebungen bei einer Temperatur zwischen 5°C und 30°C und maximal 80% Luftfeuchtigkeit betrieben werden.

