

Wasserspender

AquaTop UC20



Passende Zapfarmaturen*

Hahn Edelstahl



Hahn Chrom mit Display



Ausgabeeinheit mit Display und Tropfschale



Beschreibung

***nicht im Lieferumfang enthalten**

Ersetzen Sie Ihre alte Küchenarmatur einfach mit den Zapfarmaturen für den AquaTop UC20. Mit den Zapfarmaturen und dem Wasserspender, der im Unterschrank verschwindet, können Sie in Ihrer Teeküche einiges an Platz sparen. Genießen Sie gekühltes oder ungekühltes gefiltertes Wasser mit oder ohne Kohlensäure zu einem optimalen Preis-Leistungsverhältnis. Die Bedienung über das kapazitive Display (Hahn Chrom mit Display und Ausgabeeinheit mit Display und Tropfschale) oder über den Mischhebel (Hahn Edelstahl) ist einfach und intuitiv.

Wasserkisten besorgen, einlagern und das Leergut wieder zurückbringen – das gehört für Sie dann der Vergangenheit an. Und: Sie sparen auch noch Geld, denn ab ca. 8 Liter Wasserverbrauch am Tag (dies entspricht in etwa dem Verbrauch von 5 Mitarbeitern) ist diese Art der Wasserversorgung günstiger als Wasserflaschen.

Ausstattungs Highlights



Bezug des Trinkwassers über Zapfarmaturen



leicht zu reinigende, unempfindliche Oberfläche



Aktivierung des Energiesparmodus nach 1 Stunde Inaktivität



Coffema Wasserfilter AQ03 M mit Doppel-Filtrations-Technologie (Membranstärke: 0,1 µm)

Technische Daten

Abmessungen (B x H x T)	171 mm x 360 mm x 350 mm
Gewicht	19,5 kg
Trinkwasserversorgung	für bis zu 30 Personen
Ausgabe pro Minute	0,3 l
Temperaturbereich Sprudelwasser	5 - 10 °C
CO2-Versorgung	2 kg oder 6 kg* (6 kg ergeben ca. 1200 l gesprudelt Wasser) (John Guest 6 mm) *abhängig von der Raumgröße
Wasserversorgung	fest (John Guest 8 mm)
Kühlsystem	Aluminiumblock-Trockenkühlsystem
Kühlmittel / Menge	R134a (optional R290) / 90 g
Kühlleistung	18 l/h (Δ 10)
Spannung	230 V ~, 50 Hz
Absicherung	1 x 16 A
Leistung	200 W
Kompressorleistung	1 / 10 HP
Material	Gehäuse aus weißem Blech

Coffema International GmbH

Obenhauptstraße 7 • 22335 Hamburg • Germany
Telefon +49 40 500 25 0 • service@coffema.de • www.coffema.de

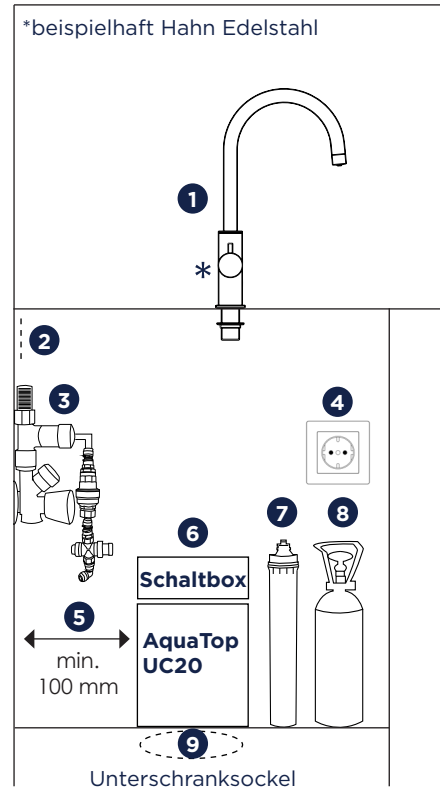
Richtig gutes Wasser. Für alle. Überall.

Bauseitige Voraussetzungen

- 1 Zapfarmatur, zu montieren an der Arbeitsplatte.
- 2 Lüftungsschlitze für Abwärme (an der Rückseite des Unterschranks, oberhalb). Mindestgröße (H x B): 60 mm x 250 mm.
- 3 Wasseranschluss: 3/8“-Außengewinde mit Eckventil, min. 1,5 bar, max. 2,5 bar, Druckminderer (ab 2,5 bar Leitungsdruck), Rückflussverhinderer Aqua Stop zur Unterbrechung der Wasserzufuhr im Falle eines Defekts im wasserführenden System.
- 4 Elektroanschluss: eine separat, mit 16 A abgesicherte Schutzkontaktsteckdose 230 V (empfehlenswert ist ein FI-Schutzschalter mit 30 mA).
- 5 Der Abstand der Maschine von Wänden und Gegenständen muss min. 100 mm betragen. Seitlicher Abstand: min. 150 mm.
- 6 Schaltbox benötigt für die elektronischen Zapfarmaturen „Hahn Chrom mit Display“ und „Ausgabeeinheit mit Display und Tropfschale“.
- 7 Wasserfiltersystem mit Doppel-Filtrations-Technologie, Aktivkohleblock 0,5 µm kombiniert mit Hohlfaser-Ultrafiltrationsmembran 0,1 µm.
- 8 CO2-Flasche. Befestigung mittels Druckgasflaschenhalter (rechts neben dem Wasserspender oder davor). Raumvolumen entsprechend der CO2-Flasche ist zu beachten.

Raumvolumen:
 2 kg CO2-Flasche = 15 m² Fläche (bei 2,5 m Höhe)
 6 kg CO2-Flasche = 42 m² Fläche (bei 2,5 m Höhe)

- i Falls das Raumvolumen zu gering ist, ist ein CO2-Gas-Warmler verpflichtend.
- 9 Bohrung für Frischluftansaugung im Sockel des Unterschranks (unterhalb des AquaTop UC20). Minstdurchmesser: 70 mm.
- i Diese Maschine darf nur in geschlossenen Umgebungen bei einer Temperatur zwischen 5°C und 30°C und maximal 80% Luftfeuchtigkeit betrieben werden.



WICHTIG:
 Dieser Wasserspender darf **NUR** von befähigten Personen in Betrieb genommen und geprüft werden!

i Mindestgröße des Unterschranks (B x H x T): 800 mm x 500 mm x 600 mm

Lieferumfang



CO2-Anschluss-Set



Wasser-Anschluss-Set



Coffema Wasserfilter

optionales Zubehör



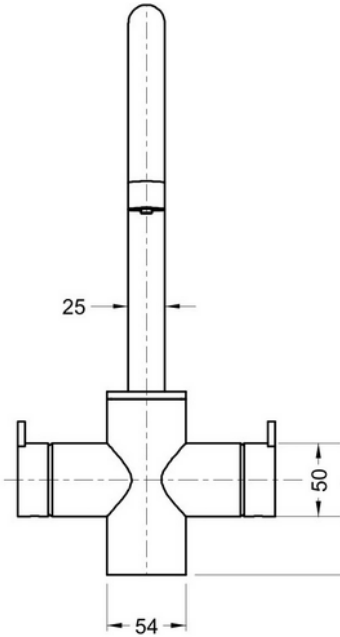
CO2-Gas-Warmler



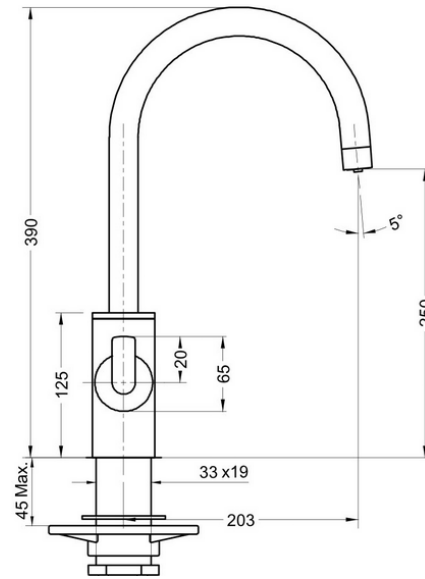
Desinfektionsspray

Skizzenhafte Darstellungen inkl. Abmessungen

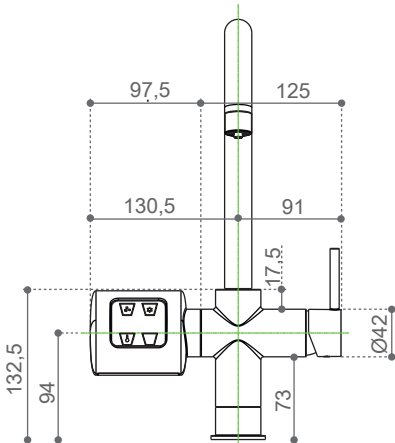
Hahn Edelstahl (Rückansicht)



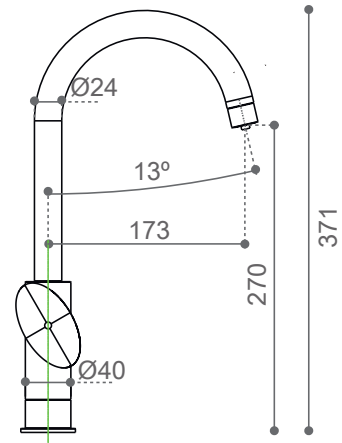
Hahn Edelstahl (Seitenansicht)



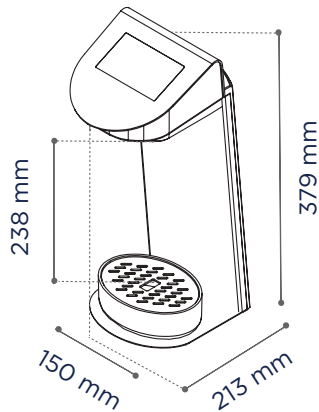
Hahn Chrom mit Display (Rückansicht)



Hahn Chrom mit Display (Seitenansicht)



Ausgabeeinheit mit Display und Tropfschale



AquaTop UC20

