

Beschreibung

Die Carimali 26 ist mit ihrer kompakten Baubreite von unter 26 cm und einer Leistungsaufnahme von max. 1.700 W ein Platz- und Stromsparwunder für Ihre Kaffeeküchen oder kleinen Meeting Points. Die Trendfarbe „matt-schwarz“ und ein 4,3“ Multicolour-Display unterstreichen das elegante Design. Der Bohnen- und die Produktbehälter können abgeschlossen und zum Befüllen nach vorne herausgenommen werden. Mit einem gemessenen db - Wert von unter 70 ist die Carimali 26 zudem im Vergleich zu anderen Geräten in dieser Preisklasse sehr geräuscharm. Die Ausführung M ist Standard.



Ausstattungs Highlights



4,3“ Multicolour-Display mit vier Ebenen und je sechs programmierbaren Getränketasten



6 beleuchtete Produktwahl-tasten



separate Heißwasser-ausgabe



abklappbarer Tassentisch

Technische Daten

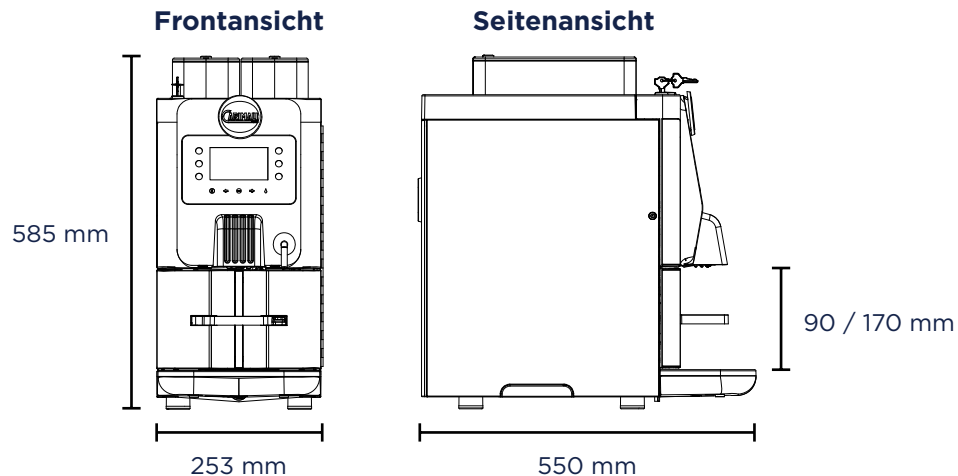
Abmessungen (B x H x T)	253 mm x 585 mm x 550 mm
Produktwahl-tasten	24 (4 Ebenen à 6 Tasten, kapazitiv / beleuchtet)
Gewicht	24 kg
abklappbarer Tassentisch	90 / 170 mm
maximale Auslaufhöhe	170 mm
Anzahl / Kapazität Bohnenbehälter	1 (0,6 kg)
Anzahl / Kapazität Produktbehälter	2 (je 0,7 l)
Anzahl Mühlen	1
Anzahl Mixer	1
Kapazität Kaffeeboiler	0,6 l
Kapazität Tresterbehälter	ca. 40 Portionen
Kapazität Tropfschale	0,6 l
Wasserversorgung	fest / Tank (Jolly-Version) (ab 2021)
Spannung / Absicherung	230 V-, 50, 60 Hz / 1 x 16 A
Geräuschemissionen	< 70 dB
Leistung	1700 W
Farbe	schwarz (matt)

Coffema International GmbH

Obenhauptstraße 7 • 22335 Hamburg • Germany
 Telefon +49 40 500 25 0 • service@coffema.de • www.coffema.de

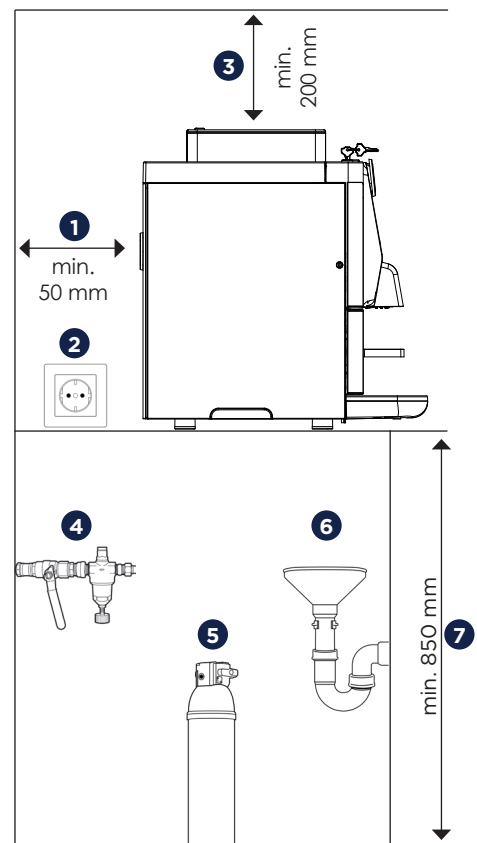
Richtig guter Kaffee. Für alle. Überall.

Abmessungen



Bauseitige Voraussetzungen

- 1 Der Abstand der Maschine von Wänden und Gegenständen muss min. 50 mm betragen.
 - 2 Elektroanschluss: eine separat, mit 16 A abgesicherte Schutzkontaktsteckdose 230 V (empfehlenswert ist ein FI-Schutzschalter mit 30 mA).
 - 3 Wir empfehlen min. 200 mm Freiraum oberhalb der Maschine zum Befüllen der Produktbehälter.
 - 4 Wasseranschluss: 3/4"-Außengewinde mit Eckventil, min. 1 bar, max 6 bar, Druckminderer (ab 6 bar Leitungsdruck) und separaten, gut erreichbaren, unverbauten Absperrhahn (höchstens 1,5 m vom Gerät entfernt)
 - 5 (Nur bei Festwasseranschluss) Wasserfiltersystem: Ein Aktivkohlefilter ist generell empfehlenswert. Ab 6° dKH wird ein Enthärtungsfilter dringend empfohlen, welcher bei Coffema erhältlich ist. Hinweis: Bei Kalkschäden greift die Garantie NICHT!
 - 6 Wasserabfluss: max. 1,50 m entfernt vom offenen Trichter des Siphons, min. 40 mm Durchmesser und geeignet für Heißwasser.
 - 7 Aufstellung in horizontaler Lage auf einer ebenen, stabilen Fläche auf einer Höhe von min. 850 mm.
- i** Diese Maschine darf nur in geschlossenen Umgebungen bei einer Temperatur zwischen 5°C und 30°C und maximal 70% Luftfeuchtigkeit betrieben werden.



Optionales Zubehör

- Kühlschrank mit digitaler Temperaturregelung
- Kaffeesatzrutsche
- Bohnenbehälter à 1,2 kg
- Produktbehälter à 1,5 l / 3,5 l
- Aqua Modul - Mobile Wasserversorgung
- Abflusskit
- MDB-Interface
- Anbindung bargeldloser Zahlungssysteme
- Münzwechsler (inkl. Gehäuse)
- Münzprüfer (inkl. Gehäuse)
- KIT GSM-Modem
- Kühlschrank Hot & Cold
- Reinigungsabo

Coffema International GmbH

Obenauptstraße 7 • 22335 Hamburg • Germany
 Telefon +49 40 500 25 0 • service@coffema.de • www.coffema.de

Richtig guter Kaffee. Für alle. Überall.

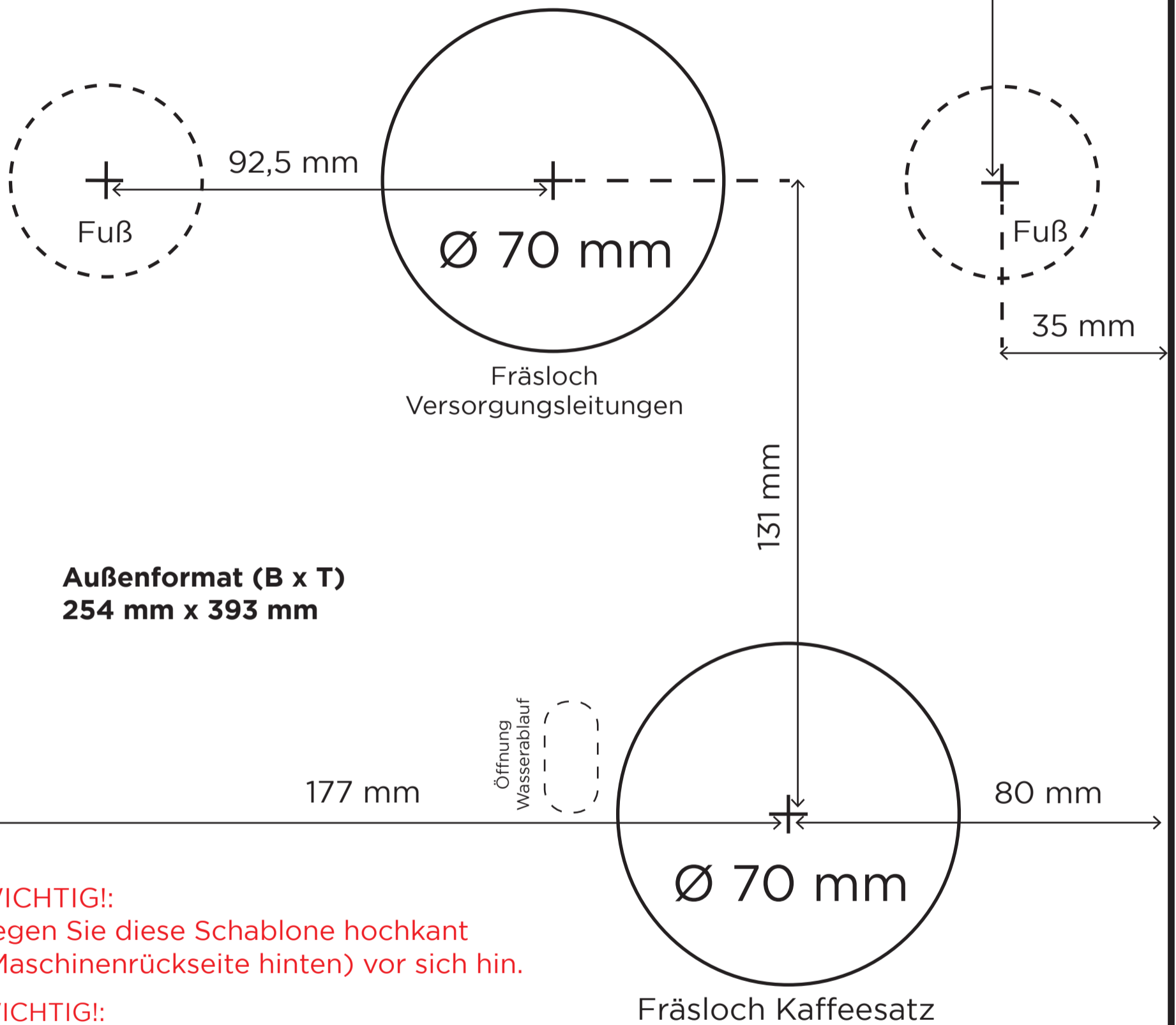
Maschinenrückseite

Carimali 26

Blattkante =
Wandanschlag

50 mm

Tischausschnitt Carimali 26



Außenformat (B x T)
254 mm x 393 mm

WICHTIG!:
Legen Sie diese Schablone hochkant
(Maschinenrückseite hinten) vor sich hin.

WICHTIG!:
nur Maßstab 1:1, wenn Ausdruck auf
DIN A3 mit folgender Druckeinstellung:
„benutzerdefinierter Maßstab 100 %“

Coffema International GmbH
Obenhauptstraße 7 • 22335 Hamburg • Germany
Telefon +49 40 500 25 0 • service@coffema.de • www.coffema.de

