



**BlueDot**



**BlueDot Plus**

**Beschreibung**

Die Carimali BlueDot ist eine Bean-to-Cup-Maschine, die für den Einsatz im OCS-Bereich (Office Coffee Service) sowie den HORECA-Segmenten (Hotel/Restaurant/Café) konzipiert wurde, mit einer durchschnittlichen Tagesleistung von 80 Tassen. Die große Flexibilität und die vielen erhältlichen Konfigurationen sind nur einige der größten Stärken der BlueDot: Trotz der kompakten Größe kann sie sogar mit zwei Brühern ausgestattet werden. Die BlueDot verfügt über ein hochauflösendes 4,3“-Farb-Display und ist in der Plus-Version mit einem 7“-Touchscreen ausgestattet.

**Ausstattungshighlights**

- MaxSave: patentierte Energiesparttechnologie
- 6 beleuchtete Produktwahltasten (nur bei BlueDot)
- separate Heißwasserausgabe
- 4,3“ Farb-Display / 7“-Touchscreen
- automatische Zubereitung von Kaffeespezialitäten mit frischer Milch oder Topping
- Bezug von zwei verschiedenen Instantprodukten (z.B. Schoko, Tee, weiße Schokolade)
- Wasserversorgung: per Festwasser und / oder Tank

**Technische Daten**

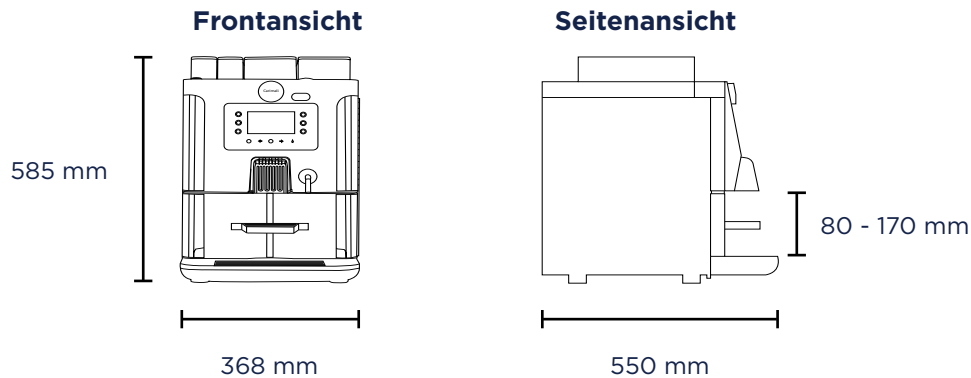
Blue Dot / Blue Dot Plus	Frischmilch / Topping
Abmessungen (B X H X T)	368 mm X 585 mm X 550 mm
Produktwahltasten	6 (beleuchtet)
Gewicht	27 kg / 25 kg
höhenverstellbarer Tassentisch	80 - 170 mm
maximale Auslaufhöhe	170 mm
Anzahl / Kapazität Bohnenbehälter	2 / je 0,6 kg
Kapazität Kaffeeboiler	0,6 l
Anzahl Mühlen	2
Anzahl Mixer	2
Anzahl / Kapazität Produktbehälter	2 / 1,1 l
Kapazität Tresterbehälter	ca. 40 Portionen
Kapazität Tropfschale	1 l
Wasserversorgung	Wassertank / Fest (hybride Funktion)
Kapazität Wassertank	4 l
Spannung / Absicherung	1 / N / PE, 230 V-, 50 Hz / 1 X 16 A
Geräuschemissionen	< 70 dB
Leistung	1700 W
Farben	schwarz / weiß

**Coffema International GmbH**

Obenauptstraße 7 • 22335 Hamburg • Germany  
 Telefon +49 40 500 25 0 • service@coffema.de • www.coffema.de

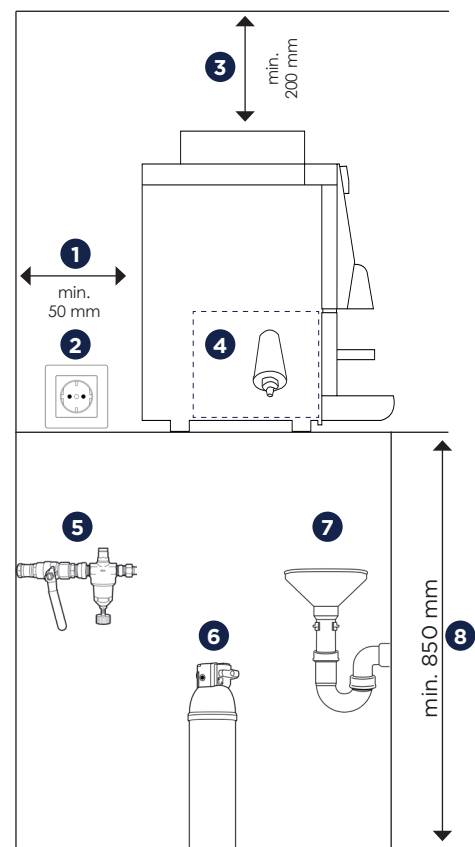
*Richtig guter Kaffee. Für alle. Überall.*

## Abmessungen



## Bauseitige Voraussetzungen

- 1 Der Abstand der Maschine von Wänden und Gegenständen muss min. 50 mm betragen.
  - 2 Elektroanschluss: eine separat, mit 16 A abgesicherte Schutzkontaktsteckdose 230 V (empfehlenswert ist ein FI-Schutzschalter mit 30 mA).
  - 3 Wir empfehlen min. 200 mm Freiraum oberhalb der Maschine zum Befüllen der Produktbehälter.
  - 4 (Nur bei Wassertank): Wasserfilter: Ein Wasserfilter ist generell empfehlenswert. Ab 6° dKH wird ein Enthärtungsfilter dringend empfohlen, welcher bei Coffema erhältlich ist. Hinweis: Bei Kalkschäden greift die Garantie NICHT!
  - 5 Wasseranschluss: 3/4"-Außengewinde mit Eckventil, min. 1 Bar, max 6 Bar, Druckminderer (ab 6 Bar Leitungsdruck) und separaten, gut erreichbaren, unverbauten Absperrhahn (höchstens 1,5 m vom Gerät entfernt)
  - 6 (Nur bei Festwasseranschluss) Wasserfiltersystem: Ein Aktivkohlefilter ist generell empfehlenswert. Ab 6° dKH wird ein Enthärtungsfilter dringend empfohlen, welcher bei Coffema erhältlich ist. Hinweis: Bei Kalkschäden greift die Garantie NICHT!
  - 7 (Optional) Wasserabfluss: max. 1,50 m entfernt mit Siphon, offenen Trichter, min. 40 mm Durchmesser und geeignet für Heißwasser.
  - 8 Aufstellung in horizontaler Lage auf einer ebenen, stabilen Fläche auf einer Höhe von min. 850 mm.
- i** Diese Maschine darf nur in geschlossenen Umgebungen bei einer Temperatur zwischen 5°C und 30°C und maximal 70% Luftfeuchtigkeit betrieben werden.



## Optionales Zubehör

- Abflusskit
- Kaffeesatzrutsche
- Bohnenbehälter à 1,2 kg
- Bohnenbehälter à 1,8 kg
- Wasserfilter
- KIT GSM-Modem
- MDB-Interface
- Münzwechsler (inkl. Gehäuse)
- Münzprüfer (inkl. Gehäuse)
- Coin-Box (inkl. Gehäuse)
- Aroma-Diffuser
- StandBy-Funktion (und Sensor für Tassenerkennung)

## Coffema International GmbH

Obenauptstraße 7 • 22335 Hamburg • Germany  
 Telefon +49 40 500 25 0 • service@coffema.de • www.coffema.de

*Richtig guter Kaffee. Für alle. Überall.*