

## Beschreibung

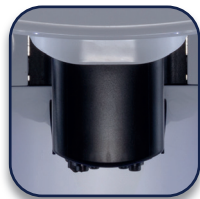
Die Carimali Plus S ist ein hochmoderner Kaffeevollautomat, der das Einprogrammieren von bis zu 30 verschiedenen Produkten erlaubt. Ein Highlight der Maschine ist der 7"-Touchscreen, der dank seines schnellen Prozessors Bilder und Videos in Tablet-Qualität darstellen kann. Auch das Reinigungsprogramm setzt neue Maßstäbe: Einmal vorbereitet läuft es selbstständig bis zum Ende durch, ohne dass der Bediener noch einmal eingreifen muss.



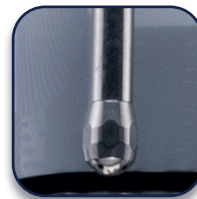
## Ausstattungshighlights



Großes und intuitiv bedienbares 7"-Touchscreen



automatischer Milchaufschäumer mit Doppelmilchlauf



Dampfschwert zum Selbstaufschäumen



**Größenvorwahl:**  
klein bis groß  
**Stärkenvorwahl:**  
mild bis kräftig

## Technische Daten

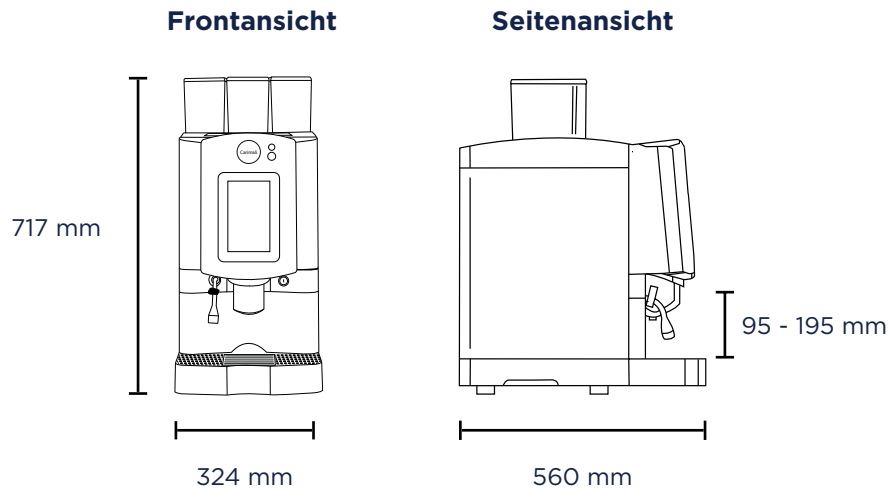
	<b>Topping</b>	<b>Frischmilch</b>
Abmessungen (B X H X T)	324 mm X 717 mm X 560 mm	324 mm X 717 mm X 560 mm
Touchscreen	7"	7"
Gewicht	38 kg	42 kg
Anzahl Bohnenbehälter	1	2
Kapazität Bohnenbehälter	0,6 kg	je 0,6 kg
Anzahl Produktbehälter	2	1
Kapazität Produktbehälter	1,5 l / 3 l	1,5 l / 3 l
Kapazität Tresterbehälter	ca. 40 Portionen	ca. 40 Portionen
Anzahl Mühlen	1	2
Anzahl Mixer	2	1
Anzahl Milchaufschäumer	-	1 (Evo-Milker der neuesten Generation)
Kapazität Kaffeeboiler	1,0 l	1,0 l
Kapazität Dampfkessel	-	1,0 l
Wasseranschluss	fest	fest
Spannung	230 V~, 50 Hz	230 V~, 50 Hz
Absicherung	1 X 16 A	1 X 16 A
Geräuschemissionen	< 70 dB	< 70 dB
Leistung	1950 W	3150 W
höhenverstellbarer Getränkeauslauf	95 mm - 155 mm	95 mm - 155 mm
maximale Auslaufhöhe	155 mm	155 mm
Farben	schwarz / weiß	schwarz / weiß

### Coffema International GmbH

Obenauptstraße 7 • 22335 Hamburg • Germany  
Telefon +49 40 500 25 0 • service@coffema.de • www.coffema.de

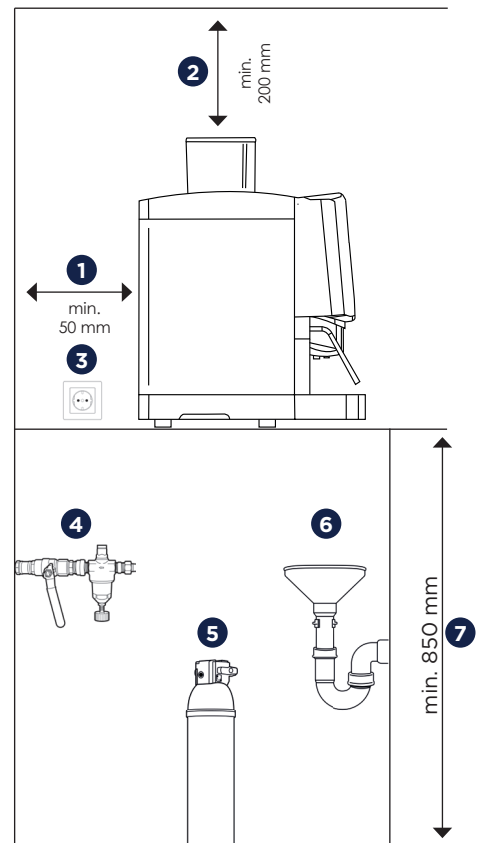
*Richtig guter Kaffee. Für alle. Überall.*

## Abmessungen



## Bauseitige Voraussetzungen

- 1 Der Abstand der Maschine von Wänden und Gegenständen muss min. 50 mm betragen.
  - 2 Wir empfehlen min. 200 mm Freiraum oberhalb der Maschine zum Befüllen der Produktbehälter.
  - 3 Elektroanschluss: eine separat, mit 16A abgesicherte Schutzkontaktsteckdose 230 V (empfehlenswert ist ein FI-Schutzschalter mit 30 mA).
  - 4 Wasseranschluss: 3/4"-Außengewinde mit Eckventil, min. 1 bar, max. 6 bar, Druckminderer (ab 6 bar Leitungsdruck) und separaten, gut erreichbaren, unverbauten Absperrhahn (höchstens 1,5 m vom Gerät entfernt)
  - 5 Wasserfiltersystem: Ein Aktivkohlefilter ist generell empfehlenswert. Ab 6° dKH wird ein Enthärtungsfilter dringend empfohlen, welcher bei Coffema erhältlich ist. Hinweis: Bei Kalkschäden greift die Garantie NICHT!
  - 6 Wasserabfluss: max. 1,50 m entfernt mit Siphon, offenen Trichter, min. 40mm Durchmesser und geeignet für Heißwasser.
  - 7 Aufstellung in horizontaler Lage auf einer ebenen, stabilen Fläche auf einer Höhe von min. 850 mm.
- i** Diese Maschine darf nur in geschlossenen Umgebungen bei einer Temperatur zwischen 5°C und 30°C und maximal 80% Luftfeuchtigkeit betrieben werden.



## Optionales Zubehör

- Schokomodul für heiße Trinkschokolade mit frischer Milch
- Self-Service-Paket (Tropfschalenverriegelung, Türverriegelung für Handeinwurf, Tassenanschlag, abschließbare Produktbehälter, Kaffeesatzrutsche mit Unterthekenauswurf)
- Telemetrie: kabelloser Datentransfer für Auswertungen und Fernwartungen
- serielle Schnittstelle für die Anbindung an Kassensysteme
- integriertes Kartenlesegerät für Kellnerkarten, Managerkarten, Wertkarten und Servicekarten
- Wasserabfluss
- Barista-Steam: Dampfschwert zum Schäumen und automatischen Aufheizen von Milch
- AquaModul: System für mobile Wasserversorgung
- MDB-Schnittstelle für Münzwechsler, Münzprüfer und bargeldlose Zahlungssysteme

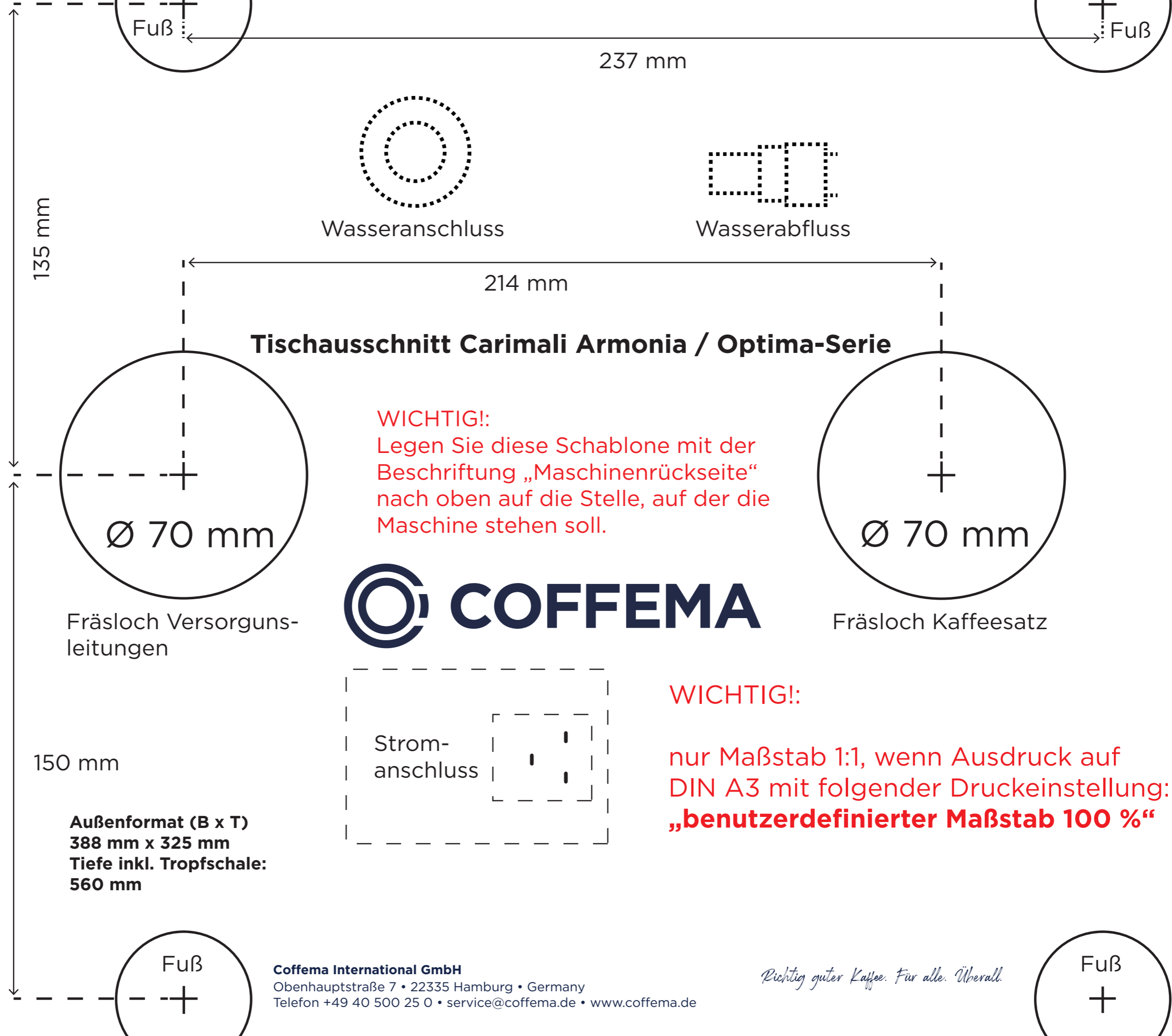
## Coffema International GmbH

Obenauptstraße 7 • 22335 Hamburg • Germany  
 Telefon +49 40 500 25 0 • service@coffema.de • www.coffema.de

*Richtig guter Kaffee. Für alle. Überall.*

# Maschinenrückseite

Abstand zur Wand: 50 mm



## Tischausschnitt Carimali Armonia / Optima-Serie

### WICHTIG!

Legen Sie diese Schablone mit der Beschriftung „Maschinenrückseite“ nach oben auf die Stelle, auf der die Maschine stehen soll.



### WICHTIG!:

nur Maßstab 1:1, wenn Ausdruck auf DIN A3 mit folgender Druckeinstellung: „benutzerdefinierter Maßstab 100 %“

Fräsloch Versorgungsleitungen

Fräsloch Kaffeesatz

150 mm

**Außenformat (B x T)**  
**388 mm x 325 mm**  
**Tiefe inkl. Tropfschale:**  
**560 mm**

**Coffema International GmbH**

Obenhauptstraße 7 • 22335 Hamburg • Germany  
Telefon +49 40 500 25 0 • service@coffema.de • www.coffema.de

*Richtig guter Kaffee. Für alle. Überall.*