

Beschreibung

Der Carimali Smart Kaffeefullautomat ist die perfekte Symbiose aus hochwertigen Kaffeeprodukten, neuester Technologie und einem smarten Anschaffungspreis. Das alles macht den Kaffeefullautomaten zu einem idealen Einsteigermodell. Dank der Shift-Taste haben Sie bis zu 24 Getränkewahlmöglichkeiten. Neben Espresso, Cappuccino und Heißwasser können auch verschiedenste Milchgetränke hergestellt werden. Der Kaffeefullautomat ist in zwei Ausführungen erhältlich: als Smart Topping oder Smart Frischmilch, jeweils in weiß oder schwarz. Die Version Topping ist mit einer Mühle und zwei Produktbehältern ausgestattet. Die Version Frischmilch verfügt über zwei Mühlen und einen Produktbehälter.

Die Carimali Smart gibt es auch in einer Ausführung für die Selbstbedienung. Durch die benutzerfreundliche und intuitive Bedienung ist dieser Vollautomat auch bestens für Büros mit einem mittleren Kaffeebedarf geeignet. Auch im Hinblick auf die technische Innovation lässt die Carimali Smart keine Wünsche offen und besticht durch zahlreiche technische Highlights.



Ausstattungshighlights

- automatisches Reinigungsprogramm und Power Clean
- automatischer Milchaufschäumer der neusten Generation für perfekten Milchschaum
- hochwertige, beheizte Brühgruppe aus Edelstahl
- dreifach programmierbare Produktwahltasten

Technische Daten

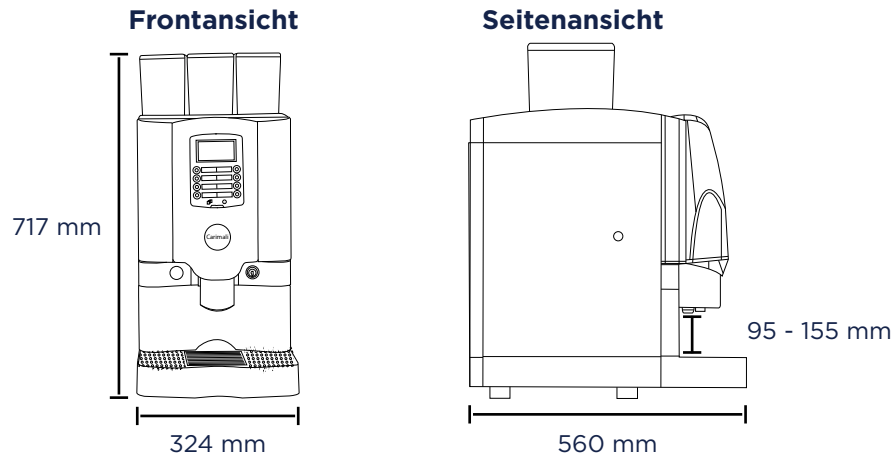
	Frischmilch	Topping
Abmessungen (B X H X T)	324 mm X 717 mm X 560 mm	324 mm X 717 mm X 560 mm
Display	grafisch	grafisch
Produktwahltasten	8	8
Kapazität Dampfkessel	0,6 l	-
Kapazität Kaffeeboiler	0,6 l	0,6 l
Anzahl Bohnenbehälter	2	1
Kapazität Bohnenbehälter	je 0,65 kg	0,65 kg
Anzahl Produktbehälter	1	2
Kapazität Produktbehälter	2,0 l	2,0 l
höhenverstellbarer Getränkeauslauf	95 - 155 mm	95 - 155 mm
maximale Auslaufhöhe	155 mm	155 mm
Anzahl Mühlen	2	1
Anzahl Mixer	1	2
Wasseranschluss	fest	fest
Gewicht	35 kg	34 kg
Spannung	230 V~, 50 Hz	230 V~, 50 Hz
Absicherung	1 X 16 A	1 X 16 A
Leistung	3500 W	1800 W
Geräuschemissionen	< 70 dB	< 70 dB
Farben	schwarz / weiß	schwarz / weiß

Coffema International GmbH

Oberhauptstraße 7 • 22335 Hamburg • Germany
 Telefon +49 40 500 25 450 • service@coffema.de • www.coffema.de

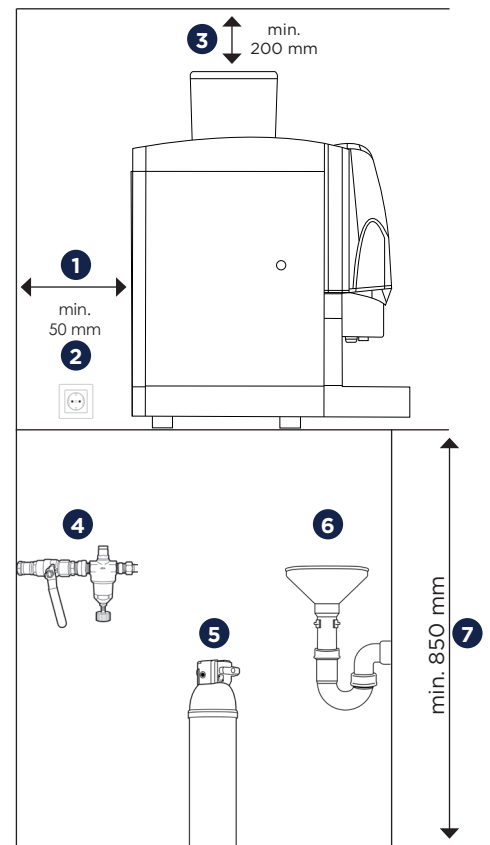
Richtig guter Kaffee. Für alle. Überall.

Abmessungen



Bauseitige Voraussetzungen

- 1 Der Abstand der Maschine von Wänden und Gegenständen muss min. 50 mm betragen.
 - 2 Elektroanschluss: eine separat, mit 16 A abgesicherte Schutzkontaktsteckdose 230 V (empfehlenswert ist ein FI-Schutzschalter mit 30 mA).
 - 3 Wir empfehlen min. 200 mm Freiraum oberhalb der Maschine zum Befüllen der Produktbehälter.
 - 4 Wasseranschluss: 3/8"-Außengewinde mit Eckventil, min. 2,5 Bar, max 6 Bar, Druckminderer (ab 6 Bar Leitungsdruck) und separaten, gut erreichbaren, unverbauten Absperrhahn (höchstens 1,5 m vom Gerät entfernt)
 - 5 Wasserfiltersystem: Ein Aktivkohlefilter ist generell empfehlenswert. Ab 6° dKH wird ein Enthärtungsfilter dringend empfohlen, welcher bei Coffema erhältlich ist. Hinweis: Bei Kalkschäden greift die Garantie NICHT!
 - 6 Wasserabfluss: max. 1,50 m entfernt mit Siphon, offenen Trichter, min. 40mm Durchmesser und geeignet für Heißwasser.
 - 7 Aufstellung in horizontaler Lage auf einer ebenen, stabilen Fläche auf einer Höhe von min. 850 mm.
- i** Abmessungen siehe oben.
- i** Diese Maschine darf nur in geschlossenen Umgebungen bei einer Temperatur zwischen 5°C und 30°C und maximal 80% Luftfeuchtigkeit betrieben werden.



Optionales Zubehör

- Self-Service-Paket (Tropfschalenverriegelung, Türverriegelung für Handeinwurf, Tassenanschlag, abschließbare Produktbehälter, Kaffeesatzrutsche mit Unterthekenauswurf)
- Bohnenbehälter à 1,1 kg
- Produktbehälter à 3 l
- intergriertes Kartenlesegerät für Kellnerkarten, Managerkarten, Wertkarten und Servicekarten
- elektronische Wasseruhr
- höherer Standfuß bis zu 77 mm
- Abwasseranschluss anstatt Tropfschale
- Telemetrie: kabelloser Datentransfer für Auswertungen und Fernwartungen
- serielle Schnittstelle für die Anbindung an Kassensysteme
- MDB-Schnittstelle für Münzwechsler, Münzprüfer und bargeldlose Zahlungssysteme
- AquaModul: Systeme für mobile Wasserversorgung
- verschiedene, passende Kühlschränke mit optionaler Milchtemperatur- und Füllstandsüberwachung
- zusätzliches Toppingmodul

Coffema International GmbH

Obenauptstraße 7 • 22335 Hamburg • Germany
 Telefon +49 40 500 25 450 • service@coffema.de • www.coffema.de

Richtig guter Kaffee. Für alle. Überall.