

Beschreibung

Die Carimali Soft eignet sich ideal als kompaktes Einsteigermodell. Ob im kleinen oder im mittleren Kaffeegeschäft - die Maschine ist perfekt auf Ihre Bedürfnisse abgestimmt. Sei es im Hotel, im Restaurant, im Café, im Büro oder zu Hause: mit der Soft erhalten Sie Espresso, Cappuccino, heiße Schokolade und weitere leckere Getränke auf Knopfdruck.



Ausstattungshighlights

- All-in- one Reinigung
- automatischer Milchaufschäumer mit Selbstreinigungssystem nach jeder Ausgabe
- Cari Milchsystem
- separater Heißwasserauslauf

Technische Daten

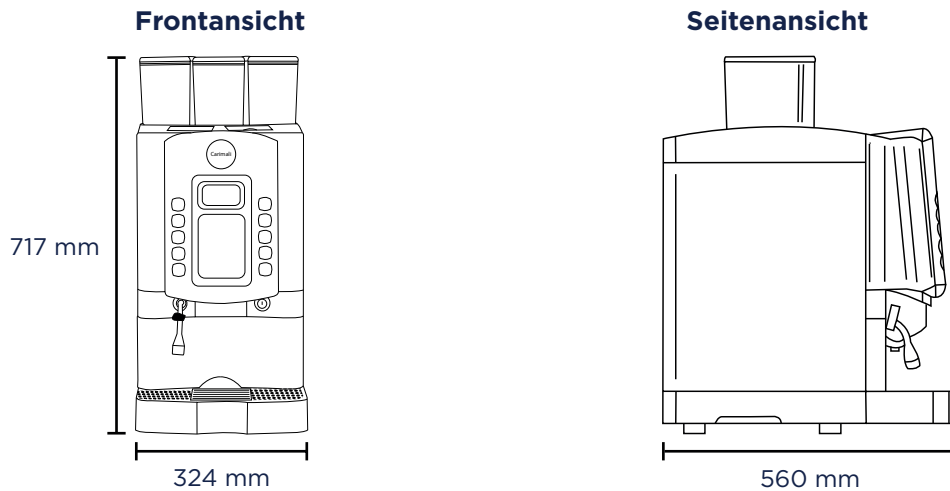
	Frischmilch	Topping
Abmessungen (B X H X T)	324 mm X 717 mm X 560 mm	324 mm X 717 mm X 560 mm
Display	grafisch	grafisch
Produktwahltasten	8	8
Kapazität Dampfkessel	1 l	-
Kapazität Kaffeeboiler	1 l	1 l
Anzahl Bohnenbehälter	2	1
Kapazität Bohnenbehälter	je 0,6 kg	0,6 kg
Anzahl Cappuccinatoren	1	-
Anzahl Produktbehälter	1	2
Kapazität Produktbehälter	2 l	je 2 l
höhenverstellbarer Getränkeauslauf	95 - 155 mm	95 - 155 mm
maximale Auslaufhöhe	155 mm	155 mm
Anzahl Mühlen	2	1
Anzahl Mixer	1	2
Wasseranschluss	fest	Fest
Gewicht	42 kg	38 kg
Spannung	230 V~, 50 Hz	230 V~, 50 Hz
Absicherung	1 X 16 A	1 X 16 A
Geräuschemissionen	< 70 dB	< 70 dB
Leistung	3150 W	1950 W
Farben	schwarz / weiß	schwarz / weiß

Coffema International GmbH

Obenauptstraße 7 • 22335 Hamburg • Germany
 Telefon +49 40 500 25 0 • service@coffema.de • www.coffema.de

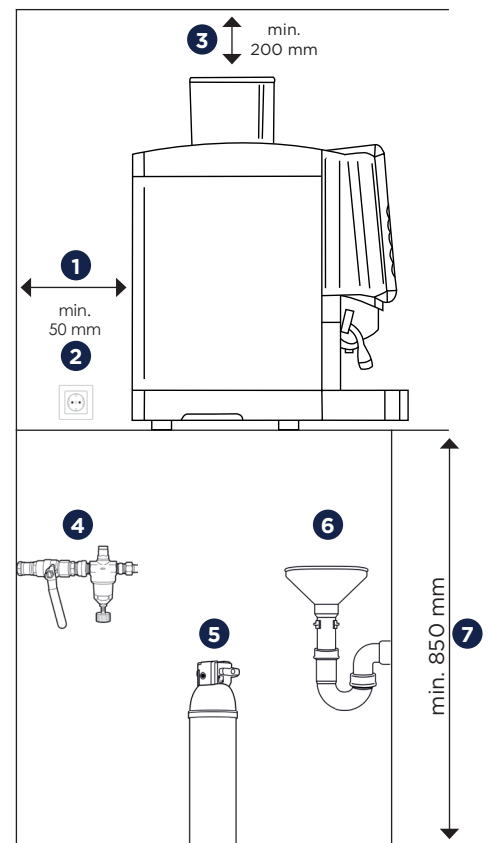
Richtig guter Kaffee. Für alle. Überall.

Abmessungen



Bauseitige Voraussetzungen

- 1 Der Abstand der Maschine von Wänden und Gegenständen muss min. 50 mm betragen.
 - 2 Elektroanschluss: eine separat, mit 16 A abgesicherte Schutzkontaktsteckdose 230 V (empfehlenswert ist ein FI-Schutzschalter mit 30 mA).
 - 3 Wir empfehlen min. 200 mm Freiraum oberhalb der Maschine zum Befüllen der Produktbehälter.
 - 4 Wasseranschluss: 3/4“-Außengewinde mit Eckventil, min. 1 bar, max. 6 bar, Druckminderer (ab 6 bar Leitungsdruck) und separaten, gut erreichbaren, unverbauten Absperrhahn (höchstens 1,5 m vom Gerät entfernt)
 - 5 Wasserfiltersystem: Ein Aktivkohlefilter ist generell empfehlenswert. Ab 6° dKH wird ein Enthärtungsfilter dringend empfohlen, welcher bei Coffema erhältlich ist. Hinweis: Bei Kalkschäden greift die Garantie NICHT!
 - 6 Wasserabfluss: max. 1,50 m entfernt vom offenen Trichter des Siphons, min. 40mm Durchmesser und geeignet für Heißwasser.
 - 7 Aufstellung in horizontaler Lage auf einer ebenen, stabilen Fläche auf einer Höhe von min. 850 mm.
- i** Diese Maschine darf nur in geschlossenen Umgebungen bei einer Temperatur zwischen 5°C und 30°C und maximal 80% Luftfeuchtigkeit betrieben werden.



Optionales Zubehör

- Telemetrie: kabelloser Datentransfer für Auswertungen und Fernwartungen
- Dampfausgabe
- Wassertank
- Self-Service-Paket (Tropfschalenverriegelung, Türverriegelung für Handeinwurf, Tassenanschlag, abschließbare Produktbehälter)
- Satzrutsche
- MDB-Schnittstelle für Münzwechsler, Münzprüfer und bargeldlose Zahlungssysteme
- serielle Schnittstelle für die Anbindung an Kassensysteme
- AquaModul: System für mobile Wasserversorgung

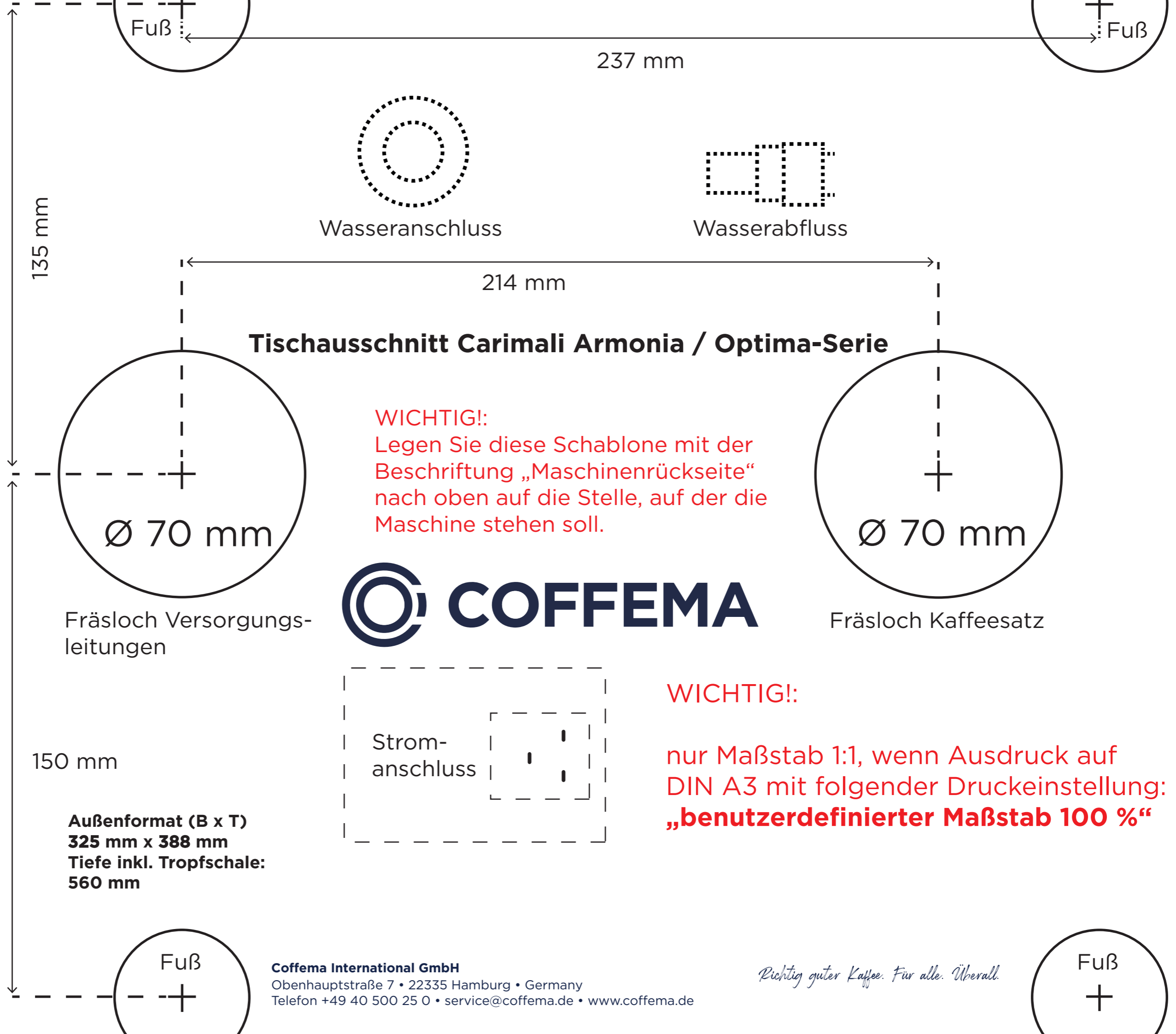
Coffema International GmbH

Obenauptstraße 7 • 22335 Hamburg • Germany
 Telefon +49 40 500 25 0 • service@coffema.de • www.coffema.de

Richtig guter Kaffee. Für alle. Überall.

Maschinenrückseite

Abstand zur Wand: 50 mm



Tischausschnitt Carimali Armonia / Optima-Serie

WICHTIG!:

Legen Sie diese Schablone mit der Beschriftung „Maschinenrückseite“ nach oben auf die Stelle, auf der die Maschine stehen soll.



WICHTIG!:

nur Maßstab 1:1, wenn Ausdruck auf DIN A3 mit folgender Druckeinstellung: „benutzerdefinierter Maßstab 100 %“

Außenformat (B x T)
325 mm x 388 mm
Tiefe inkl. Tropfschale:
560 mm

Coffema International GmbH

Obenhauptstraße 7 • 22335 Hamburg • Germany
Telefon +49 40 500 25 0 • service@coffema.de • www.coffema.de

Richtig guter Kaffee. Für alle. Überall.