

Beschreibung

Die kompakte aber sehr leistungsstarke eingruppige Espressomaschine Verve von Elektra ist perfekt geeignet für kleine Bars, Büros und für zu Hause. Die Maschine ist ausgestattet mit einem Edelstahlkessel von 1600 ml für Dampf und Heißwasser und einem kleinen, in der Brühgruppe integrierten Kessel von 140 ml für den Espresso bezug, einer leisen und leistungsstarken Rotationspumpe und dem großen Wassertank von 5 l oder wahlweise dem Festwasseranschluss. Maschinenparameter wie die Kesseltemperatur, Preinfusion, Shot-Timer, die Erinnerung an den Wasserfiltertausch und die Schaltung der Zeit können vom Smartphone aus über eine App gesteuert werden. Mit dem optionalen bodenlosen Siebträger gelingt eine noch feinere Crema.



Ausstattungs Highlights



Dualboiler-Technik: Dampfboiler und Kaffeeboiler unabhängig voneinander



bodenloser Siebträger



Steuerung der Maschine über App



flexible Umschaltung zwischen Wassertank und Festwasser

Technische Daten

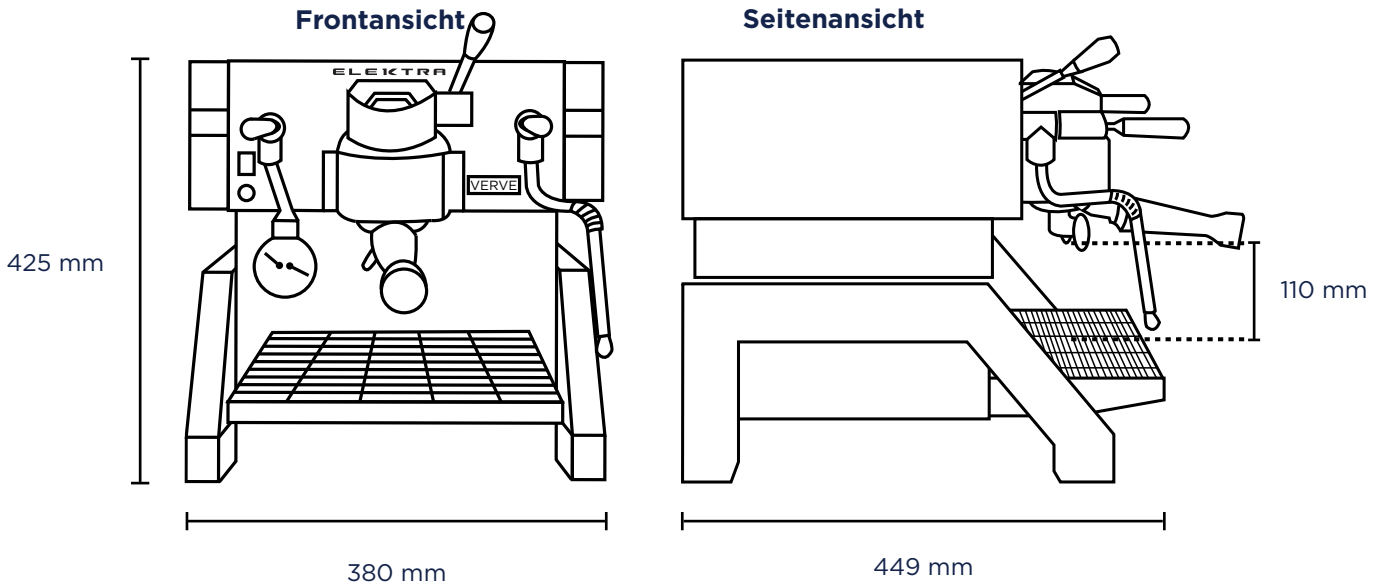
Abmessungen (B x H x T)	380 mm x 425 mm x 449 mm
Gewicht	28,5 kg
maximale Auslaufhöhe (mit Tassentisch)	80 mm
maximale Auslaufhöhe (ohne Tassentisch)	110 mm
Brühgruppen	1
Kapazität Dampfboiler	1,6 l
Kapazität Gruppenboiler	140 ml
Spannung	230 V~. 50, 60 Hz
Absicherung	1 x 16 A
Leistung Dampfboiler	1000 W
Leistung Ausgabeinheit	600 W
Gesamtleistung	1600 W
Wasserversorgung	Festwasser / Wassertank
Kapazität Wassertank	5 l
Farbe	Edelstahl / Holz

Coffema International GmbH

Obenauptstraße 7 • 22335 Hamburg • Germany
 Telefon +49 40 500 25 0 • service@coffema.de • www.coffema.de

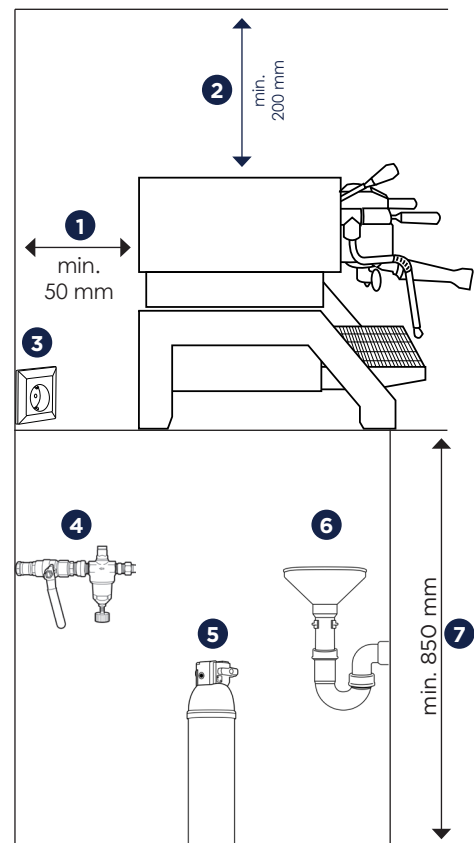
Richtig guter Kaffee. Für alle. Überall.

Abmessungen



Bauseitige Voraussetzungen

- 1 Der Abstand der Maschine von Wänden und Gegenständen muss min. 50 mm betragen.
 - 2 Wir empfehlen min. 200 mm Freiraum oberhalb der Maschine.
 - 3 Elektroanschluss: eine separat, mit 16 A abgesicherte Schutzkontaktsteckdose 230 V (empfehlenswert ist ein FI-Schutzschalter mit 30 mA).
 - 4 optionaler Wasseranschluss: 3/8“-Außengewinde mit Eckventil, min. 1,5 bar, max 6 bar, Druckminderer (ab 6 bar Leitungsdruck) und separaten, gut erreichbaren, unverbauten Absperrhahn (höchstens 1,5 m vom Gerät entfernt)
 - 5 (Nur bei Festwasseranschluss) Wasserfiltersystem: Ein Aktivkohlefilter ist generell empfehlenswert. Ab 6° dKH wird ein Enthärtungsfilter dringend empfohlen, welcher bei Coffema erhältlich ist. Hinweis: Bei Kalkschäden greift die Garantie NICHT!
 - 6 optionaler Wasserabfluss: max. 1,50 m entfernt vom offenen Trichter des Siphons, min. 40 mm Durchmesser und geeignet für Heißwasser.
 - 7 Aufstellung in horizontaler Lage auf einer ebenen, stabilen Fläche auf einer Höhe von min. 850 mm.
- i* Diese Maschine darf nur in geschlossenen Umgebungen bei einer Temperatur zwischen 5°C und 30°C und maximal 70% Luftfeuchtigkeit betrieben werden.



Optionales Zubehör

- Abschlagkasten Exklusiv 1, 2 (Edelstahl)
- Vollautomatischer Siebträgerreiniger ProFondi Evo
- Reinigungs-Abo
- Barista-Steam

Coffema International GmbH

Obenhauptstraße 7 • 22335 Hamburg • Germany
 Telefon +49 40 500 25 0 • service@coffema.de • www.coffema.de

Richtig guter Kaffee. Für alle. Überall.