

Beschreibung

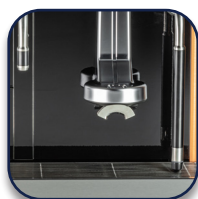
Die Eversys Enigma e'4m mit einer Breite von 56 cm ist für eine Ausgabe von 4 Espresso oder Cappuccino gleichzeitig vorgesehen. Kaffee und Heißwasser können gleichzeitig ausgegeben werden. Die Maschine ist mit zwei integrierten Milchsystemen ausgestattet. Durch die e'Levelling-Funktion wird durch eine leichte Vibration der Brühkammer eine gleichmäßige Verteilung des Kaffeemehls gewährleistet. Die Americanotemperatur ist jeweils individuell einstellbar. Die Verwendung von zwei Milchsorten ist möglich. Die Heißwassertemperatur ist standardmäßig manuell und optional automatisch einstellbar.



Ausstattungshighlights



erhöhter Heißwasserauslauf



Dampfschwert mit präzisiertem Micro Air Dosing System



2 x 10,1"-Touchscreen



optionaler 1,5-Step: individuell einstellbare Milchschaumkonsistenzen

Technische Daten

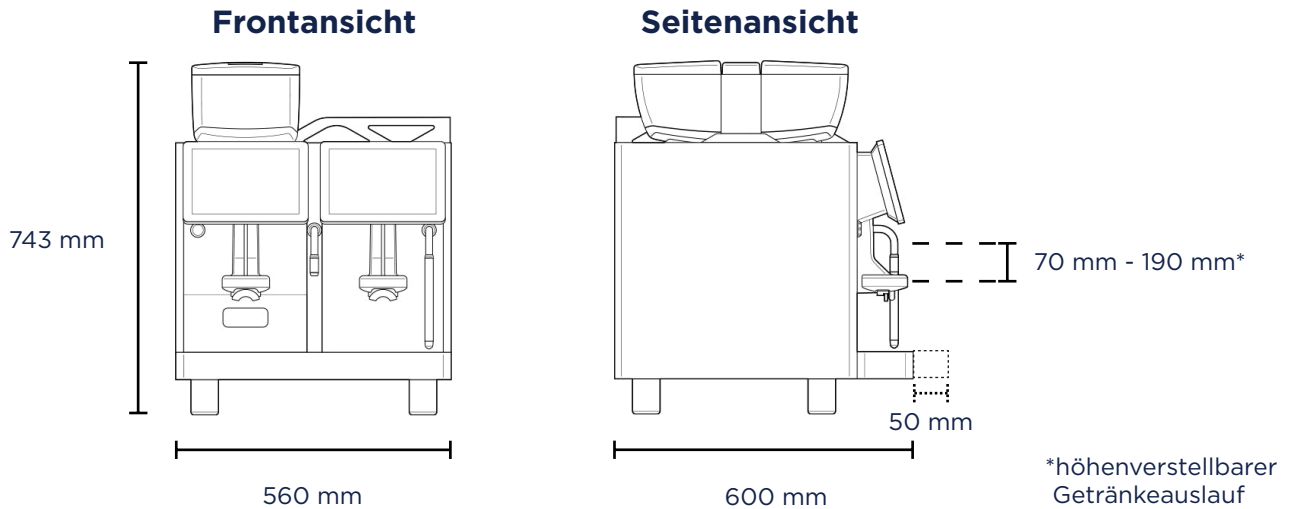
| | |
|------------------------------------|--|
| Abmessungen (B x H x T) | 560 mm x 743 mm x 600 mm (650 mm mit großer Tropfschale) |
| Anzahl / Kapazität Bohnenbehälter | 2 / je 1,5 kg |
| Anzahl / Kapazität Kaffeeboiler | 2 / je 1,5 l |
| Kapazität Dampfkessel | 5,4 l |
| Kapazität Tresterbehälter | ca. 700 g |
| Kapazität Tassenwärmerplatte | bis zu 64 Espressotassen |
| Tropfschale | standard groß (ohne Milchkännchenreiniger) (optional) |
| Inhalt Brühkammer | 2 x 24 g |
| Mahlwerk | 2 x Keramik-Mahlscheiben à 64 mm |
| höhenverstellbarer Getränkeauslauf | 70 mm - 190 mm |
| maximale Auslaufhöhe Kaffee | 190 mm |
| Auslaufhöhe Heißwasser | 160 mm (optional: 215 mm) |
| Wasseranschluss | fest |
| Stundenleistung Kaffee | ca. 350 Tassen |
| Stundenleistung Heißwasser | ca. 170 Tassen |
| empfohlene Jahresleistung | 100.000 Tassen |
| Spannung | 400 V-, 50/60 Hz |
| Leistung (eingeschalteter Zustand) | 7900 W |
| Leistung (Standby-Modus) | < 2 W |
| Absicherung | 3 x 16 A |
| Schnittstellen | 2 x USB, 1 x Ethernet, 1 x CCI / CSI / API |
| Geräuschpegel | < 70 dB |
| Gewicht | 94 kg |
| Farben | standard: tempest / earth kundenspezifisch: standardfarbend (RAL / Pantone), Metallic, Pearl Effect |

Coffema International GmbH

Obenauptstraße 7 • 22335 Hamburg • Germany
Telefon +49 40 500 25 0 • service@coffema.de • www.coffema.de

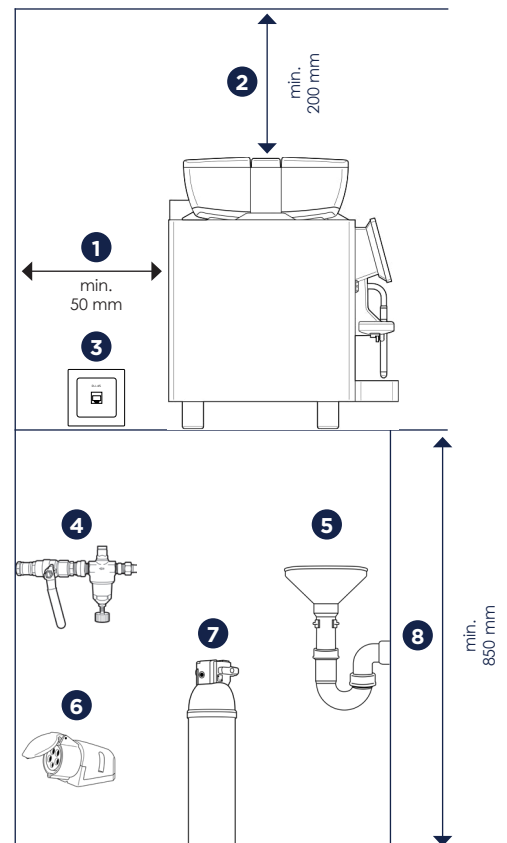
Richtig guter Kaffee. Für alle. Überall.

Abmessungen



Bauseitige Voraussetzungen

- 1 Der Abstand der Maschine von Wänden und Gegenständen muss min. 50 mm betragen.
 - 2 Wir empfehlen min. 200 mm Freiraum oberhalb der Maschine zum Befüllen der Produktbehälter.
 - 3 Netzwerkanschluss RJ-45.
 - 4 Wasseranschluss: 3/8"-Außengewinde mit Eckventil, min. 2,5 bar, max 6 bar, Druckminderer (ab 6 bar Leitungsdruck) und separaten, gut erreichbaren, unverbauten Absperrhahn (höchstens 1,5 m vom Gerät entfernt).
 - 5 Wasserabfluss: max. 1,50 m entfernt vom offenen Trichter des Siphons, min. 40mm Durchmesser und geeignet für Heißwasser.
 - 6 Elektroanschluss: eine separat, mit 3 x 16A abgesicherte CEE-Buchse, rot, 3P+N+E, 400 V. Diese muss mit einem 3P FI-Schutzschalter mit max. 30 mA abgesichert sein.
 - 7 Wasserfiltersystem: Ein Aktivkohlefilter ist generell empfehlenswert. Ab 6° dKH wird ein Enthärtungsfilter dringend empfohlen, welcher bei Coffema erhältlich ist. Hinweis: Bei Kalkschäden greift die Garantie NICHT!
 - 8 Aufstellung in horizontaler Lage auf einer ebenen, stabilen Fläche auf einer Höhe von min. 850 mm.
- i** Diese Maschine darf nur in geschlossenen Umgebungen bei einer Temperatur zwischen 5°C und 30°C und maximal 80% Luftfeuchtigkeit betrieben werden.



Optionales Zubehör

- Satzabwurf
- 2 x Option für 2 Milchsorten
- Handeinwurf
- 2 x Einstellbare Heißwasser-Temperatur
- 2 x 1,5-Step
- 2 x Kaltmilchschaum
- Vorkonfiguration für Selbstbedienung (inkl. Tassenzentrierhilfe und abschließbaren Bohnenbehältern, ohne Dampfschwert)
- Kassenanbindung
- Anbindung verschiedener Zahlssysteme (bargeldlos, Zahlung in bar)
- Netzwerkkabel
- WLAN-Router
- LTE-WLAN-Modem (inkl. Kabel)
- MDB-Interface
- Reinigungsabo

Coffema International GmbH

Obenhauptstraße 7 • 22335 Hamburg • Germany
Telefon +49 40 500 25 0 • service@coffema.de • www.coffema.de

Richtig guter Kaffee. Für alle. Überall.