

(Stand: 06.04.2021)

## Beschreibung

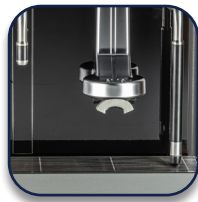
Die Eversys Enigma e'4s Super Traditional mit einer Breite von 57 cm ist für eine Ausgabe von 4 Espresso gleichzeitig vorgesehen. Kaffee und Heißwasser können gleichzeitig ausgegeben werden. Durch die e'Levelling-Funktion wird durch eine leichte Vibration der Brühkammer eine gleichmäßige Verteilung des Kaffeemehls gewährleistet. Die Americanotemperatur ist jeweils individuell einstellbar. Die Heißwassertemperatur ist standardmäßig manuell und optional automatisch einstellbar.



## Ausstattungshighlights



erhöhter Heißwasserauslauf



2 Dampfschwerter mit präzisiertem Micro Air Dosing System



2 x 10,1"-Touchscreen



abschließbarer Bohnenbehälter

## Technische Daten

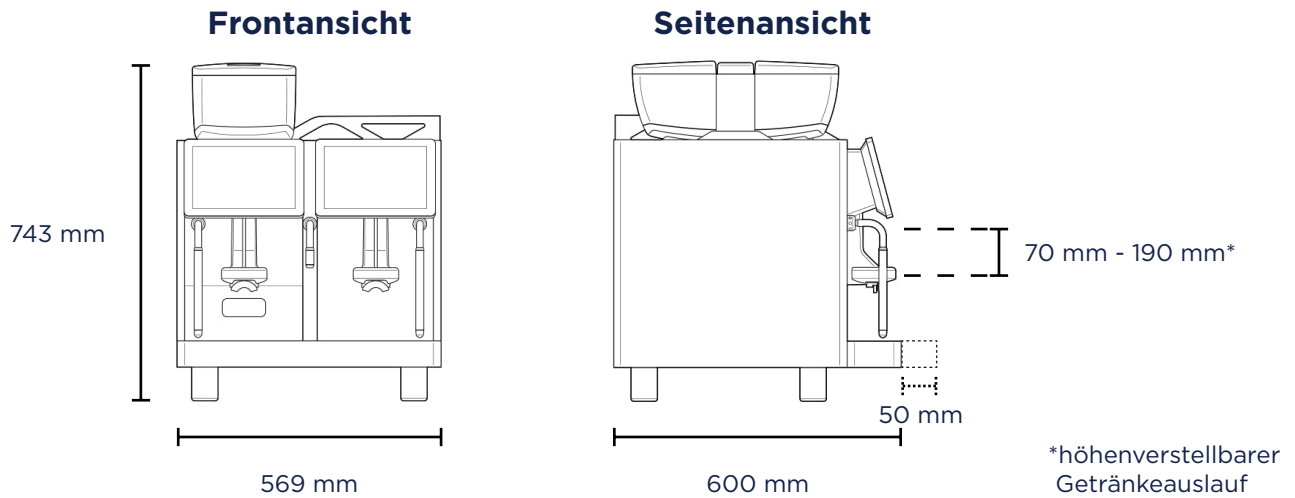
Abmessungen (B x H x T)	569 mm x 743 mm x 600 mm (650 mm mit großer Tropfschale)
Anzahl / Kapazität Bohnenbehälter	2 / je 1,5 kg
Anzahl / Kapazität Kaffeeboiler	2 / je 1,5 l
Kapazität Dampfkessel	5,4 l
Kapazität Tresterbehälter	ca. 700 g
Kapazität Tassenwärmerplatte	bis zu 64 Espressotassen
Tropfschale	standard groß (ohne Milchkännchenreiniger) (option)
Inhalt Brühkammer	2 x 24 g
Mahlwerk	Keramik-Mahlscheiben à 64 mm
höhenverstellbarer Getränkeauslauf	70 mm - 190 mm
maximale Auslaufhöhe Kaffee	190 mm
Auslaufhöhe Heißwasser	160 mm (optional: 215 mm)
Wasseranschluss	fest
Stundenleistung Kaffee	ca. 350 Tassen
Stundenleistung Heißwasser	ca. 170 Tassen
empfohlene Jahresleistung	100.000 Tassen
Spannung	400 V~, 50/60 Hz
Leistung (eingeschalteter Zustand)	7900 W
Leistung (Standby-Modus)	< 2 W
Absicherung	3 x 16 A
Schnittstellen	2 x USB, 1 x Ethernet, 1 x CCI / CSI / API
Geräuschpegel	< 70 dB
Gewicht	90 kg
Farben	standard: tempest / earth kundenspezifisch: standardfarbend (RAL / Pantone), Metallic, Pearl Effect

### Coffema International GmbH

Obenauptstraße 7 • 22335 Hamburg • Germany  
Telefon +49 40 500 25 0 • service@coffema.de • www.coffema.de

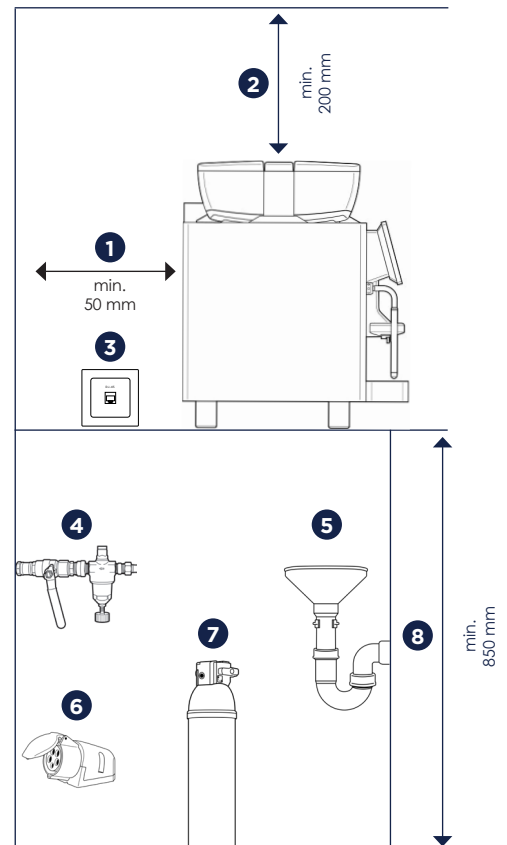
*Richtig guter Kaffee. Für alle. Überall.*

## Skizzenhafte Darstellung inklusive Abmessungen



## Bauseitige Voraussetzungen

- 1 Der Abstand der Maschine von Wänden und Gegenständen muss min. 50 mm betragen.
  - 2 Wir empfehlen min. 200 mm Freiraum oberhalb der Maschine zum Befüllen der Produktbehälter.
  - 3 Netzwerkanschluss RJ-45.
  - 4 Wasseranschluss: 3/8"-Außengewinde mit Eckventil, min. 2,5 bar, max 6 bar, Druckminderer (ab 6 bar Leitungsdruck) und separaten, gut erreichbaren, unverbauten Absperrhahn (höchstens 1,5 m vom Gerät entfernt).
  - 5 Wasserabfluss: max. 1,50 m entfernt vom offenen Trichter des Siphons, min. 40mm Durchmesser und geeignet für Heißwasser.
  - 6 Elektroanschluss: eine separat, mit 3 x 16A abgesicherte CEE-Buchse, rot, 3P+N+E, 400 V. Diese muss mit einem 3P FI-Schutzschalter mit max. 30 mA abgesichert sein.
  - 7 Wasserfiltersystem: Ein Aktivkohlefilter ist generell empfehlenswert. Ab 6° dKH wird ein Enthärtungsfilter dringend empfohlen, welcher bei Coffema erhältlich ist. Hinweis: Bei Kalkschäden greift die Garantie NICHT!
  - 8 Aufstellung in horizontaler Lage auf einer ebenen, stabilen Fläche auf einer Höhe von min. 850 mm.
- i** Diese Maschine darf nur in geschlossenen Umgebungen bei einer Temperatur zwischen 5°C und 30°C und maximal 80% Luftfeuchtigkeit betrieben werden.



## Optionales Zubehör

- Satzabwurf
- Handeinwurf
- Einstellbare Heißwasser-Temperatur
- Kassenanbindung
- Netzkabel
- MDB-Interface
- Vorkonfiguration für Selbstbedienung (inkl. Tassenzentrierhilfe und abschließbaren Bohnenbehältern, ohne Dampfschwert)
- Anbindung verschiedener Zahlssysteme (bargeldlos, Zahlung in bar)
- WLAN-Router
- LTE-WLAN-Modem (inkl. Kabel)
- Reinigungsabo

## Coffema International GmbH

Oberhauptstraße 7 • 22335 Hamburg • Germany  
Telefon +49 40 500 25 0 • service@coffema.de • www.coffema.de

*Richtig guter Kaffee. Für alle. Überall.*