

Gehäuse für bargeldlose Zahlungssysteme Carimali BlueDot-Serie



Beschreibung

Das Coffema Kartenlesergehäuse für die BlueDot-Serie aus hochwertig verarbeiteten Materialien ist die ideale Ergänzung zu Ihrem Kaffeevollautomaten, wenn es um das Thema Payment geht. Aufgrund der wechselbaren Frontblenden ist es mit einer Vielzahl von unterschiedlichen bargeldlosen Zahlungssystemen kompatibel.

Um die Akzeptanz moderner Zahlungsmöglichkeiten, wie z.B. NFC, Apple Pay, Google Pay, an Ihrem Gerät zu erhöhen, kooperiert Coffema als unabhängiges Unternehmen mit den gängigsten Anbietern.

Dieses Gehäuse wird von innen fest mit dem Kaffeevollautomaten verschraubt. Dadurch ist ein unbefugter Zugriff nahezu unmöglich. Die Farben schwarz und weiß sind ab Lager erhältlich. Sonderfarben auf Anfrage.

Technische Daten

Abmessungen (B x H x T) ohne Standfuß	120 mm x 494 mm x 360 mm	
Erhältliche Standfüße	22 mm / 45 mm	
Gewicht	5 kg	
Ausführungen	Art.-Nr.: G5013	BlueDot Gehäuse schwarz
	Art.-Nr.: G5014	BlueDot Gehäuse weiß

Kompatible Maschinen*

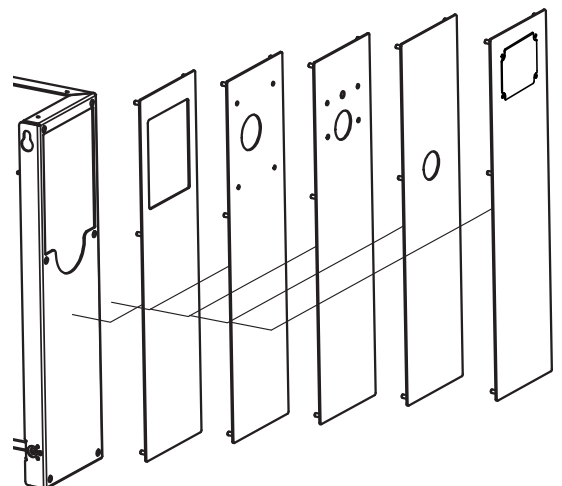
BlueDot - Serie

- Carimali BlueDot / Plus
- Carimali BlueDot Power
- Carimali 26 / Plus

*Nur kompatibel mit den aufgeführten Vollautomaten von Carimali

Erhältliche Blenden

Artikelnummer	Beschreibung	Typ Zahlungssystem
G8508A033	Blende lang schwarz	CCV InSync C CCV COR-A20
G8510A033	Blende lang weiß	
G8509A033	Blende lang schwarz	CCV IM30 LAN / WiFi CCV IM30 LAN / WiFi / 4G
G8511A033	Blende lang weiß	
G5011	Blende lang schwarz	Conti Data Maxxvend 4
G5012	Blende lang weiß	Conti Data Maxxvend 4
G4588	Blende lang schwarz	Nayax
G4587	Blende lang weiß	Nayax
G4590	Blende lang schwarz	Paycult Carus
G4589	Blende lang weiß	Paycult Carus
G4592	Blende lang schwarz	Dallmayr
G4591	Blende lang weiß	Dallmayr
G4594	Blende lang schwarz	Coges
G4593	Blende lang weiß	Coges
G5039	Blende lang schwarz	Conti Data Maxxvend 5
G5038	Blende lang weiß	Conti Data Maxxvend 5



Gehäuse für bargeldlose Zahlungssysteme Carimali BlueDot-Serie

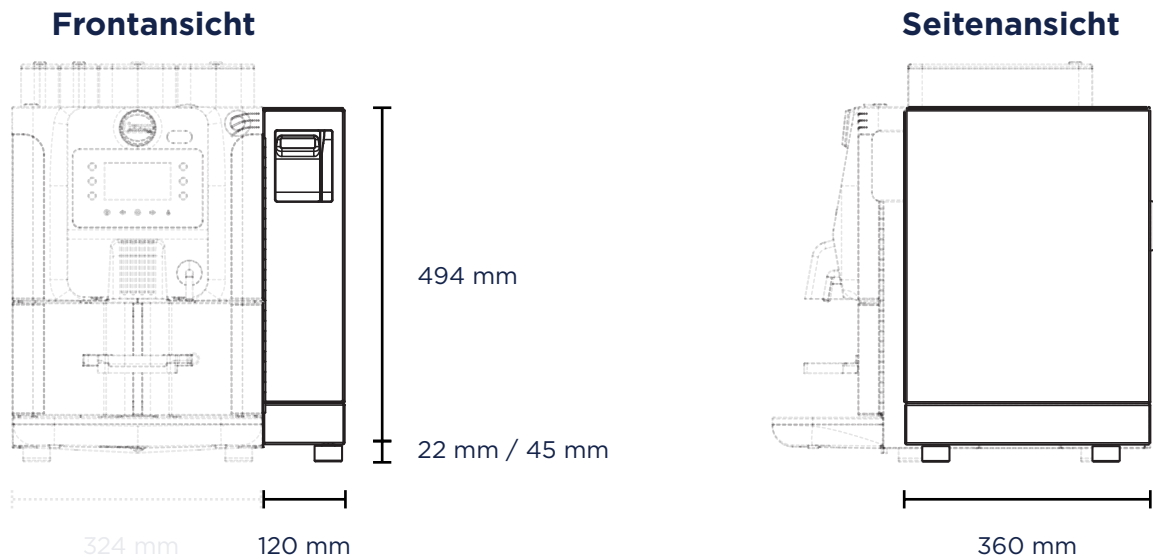
Erhältliche Blenden

Artikelnummer	Beschreibung	Typ Zahlungssystem
G6354A033	Blende lang schwarz	Payter P66
G6353A033	Blende lang weiß	Payter P66
G6778A033	Blende lang schwarz	Gantner
G6777A033	Blende lang weiß	Gantner

Benötigte Artikel zum Anschluss an die Carimali BlueDot-Serie

Artikel	Beschreibung	Einzelteil	Beschreibung
G5013 / G5014	Gehäuse Carimali BlueDot schwarz / weiß	-	-
W0161	MDB-Interface BlueDot komplett (Einzelteile siehe rechts)	W0105	Interfaceplatine Münzwechsler
		E1506	MDB-Kabel BlueDot
		T0463	Kabel Interface MP-Spannungsver- sorgung
		T0671	Netzteil 24 V

Skizzenhafte Darstellung inklusive Abmessungen



Bauseitige Voraussetzungen

Der Abstand der Maschine von Wänden und Gegenständen muss min. 50 mm betragen.

Elektroanschluss: eine separat, mit 16 A abgesicherte Schutzkontaktsteckdose 230 V (empfehlenswert ist ein FI-Schutzschalter mit 30 mA).

Aufstellung in horizontaler Lage auf einer ebenen, stabilen Fläche auf einer Höhe von min. 850 mm.

Diese Maschine darf nur in geschlossenen Umgebungen bei einer Temperatur zwischen 5°C und 30°C und maximal 80% Luftfeuchtigkeit betrieben werden.