



Das Coffema Kartenlesergehäuse aus hochwertig verarbeiteten Materialien ist die ideale Ergänzung zu Ihrer Eversys Cameo, wenn es um das Thema Payment geht. Aufgrund der wechselbaren Frontblenden ist es mit einer Vielzahl von unterschiedlichen bargeldlosen Zahlungssystemen kompatibel.

Um die Akzeptanz moderner Zahlungsmöglichkeiten, wie z.B. NFC, Apple Pay, Google Pay, an Ihrem Gerät zu erhöhen, kooperiert Coffema als unabhängiges Unternehmen mit den gängigsten Anbietern.

Dieses Gehäuse wird von innen fest mit dem der Eversys Cameo verschraubt. Dadurch ist ein unbefugter Zugriff nahezu unmöglich. Die Farbe tiefschwarz ist ab Lager erhältlich. Sonderlackierungen oder Folierungen auf Anfrage.

### Technische Daten

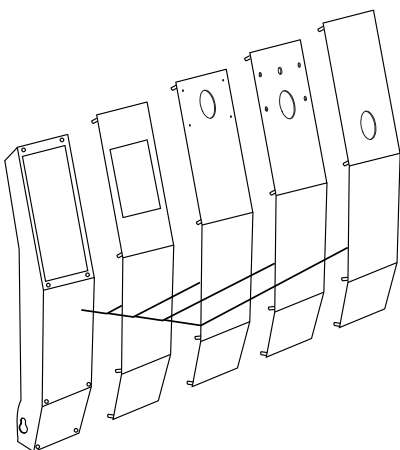
Artikelnummer	G8308A033
Abmessungen (B x H x T)	120 mm x 565 mm x 443 mm
Gewicht	8,4 kg
Farbe	tiefschwarz

### Erhältliche Blenden

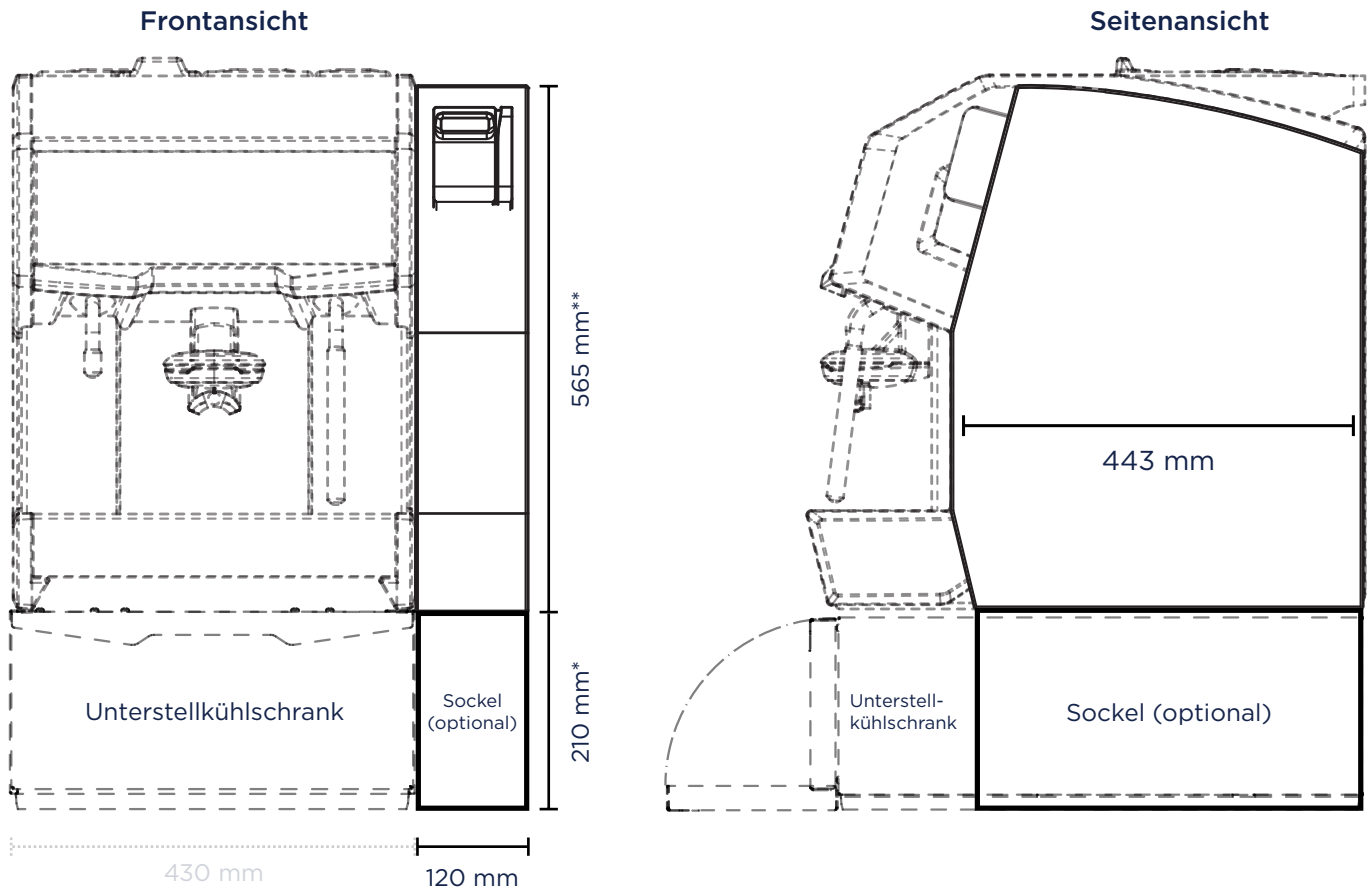
Artikelnummer	Beschreibung	Typ
G7816	Blende EC tiefschwarz	Nayax
G8306A033	Blende EC tiefschwarz	Paycult
G8309A033	Blende EC tiefschwarz	Coges
G8310A033	Blende EC tiefschwarz	Conti Data
G8311A033	Blende EC tiefschwarz	MaxVend5
G8312A033	Blende EC tiefschwarz	Payter
G8313A033	Blende EC tiefschwarz	Dallmayr
G8314A033	Blende EC tiefschwarz	Gantner

\*Weitere Blendentypen auf Anfrage

\*Neben den bereits erhältlichen Blenden besteht auch die Möglichkeit, kurzfristig Blenden für nicht aufgeführte Zahlssysteme oder in anderen Farben zu fertigen. Wir erstellen Ihnen gerne ein Angebot.

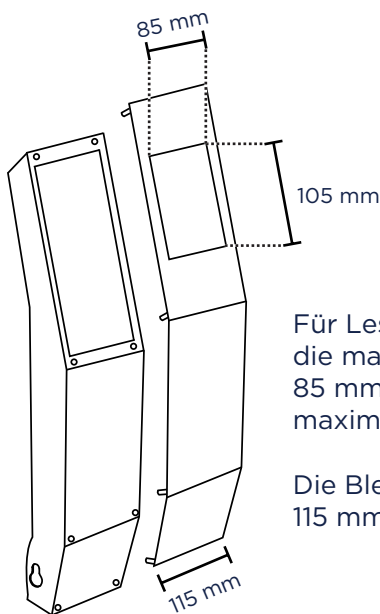


### Abmessungen



\*Höhe des optionalen Sockels  
 \*\*Höhe des Gehäuses

### Maximale Größe des Lesesystems



Für Lesesysteme beträgt die maximale Einbaubreite 85 mm und die Einbauhöhe maximal 105 mm.

Die Blendenbreite beträgt 115 mm.

### Bauseitige Voraussetzungen

Der Abstand der Maschine von Wänden und Gegenständen muss min. 50 mm betragen.

Elektroanschluss: eine separat, mit 16 A abgesicherte Schutzkontaktsteckdose 230 V (empfehlenswert ist ein FI-Schutzschalter mit 30 mA).

Netzwerkanschluss RJ-45.

Aufstellung in horizontaler Lage auf einer ebenen, stabilen Fläche auf einer Höhe von min. 850 mm.

Diese Maschine darf nur in geschlossenen Umgebungen bei einer Temperatur zwischen 5°C und 30°C und maximal 80% Luftfeuchtigkeit betrieben werden.

### Optionales Zubehör

- Sockel für Kartenlesergehäuse Cameo (schwarzgrau)

Maße (B x H x T): 415 mm x 210 mm x 120 mm

Art.-Nr.: G8088A033