



Das Coffema Münzwechslergehäuse aus hochwertig verarbeiteten Materialien ist die ideale Ergänzung zu Ihrem Kaffeefullautomaten, wenn es um das Thema Payment geht.

Dieses Gehäuse wird von innen fest mit dem Kaffeefullautomaten verschraubt. Dadurch ist ein unbefugter Zugriff nahezu unmöglich. Die Farbe Edelstahl ist ab Lager erhältlich. Sonderfarben auf Anfrage.

Die Geldrückgabe erfolgt motorisch per Tastendruck. Die Kasse ist einfach zu entnehmen und der Münzwechsler einfach zu befüllen. Das Münzwechslergehäuse ist durch zwei Schlösser gesichert.

Technische Daten

Abmessungen (B x H x T)	115 mm x 562 mm x 360 mm
Gewicht	ca. 15 kg
Farben	Edelstahl

Kompatible Maschinen*

Carimali-Serie			Eversys E-Serie
Carimali Soft	Optima Soft	BlueDot	E'2 / E'2CT / E'2M
Carimali Plus / Plus S	Optima Plus / Plus S	Carimali 26	E'4 / E'4M
Carimali Smart	Optima Ultra		E'6 / E'6M
Carimali Ultra			

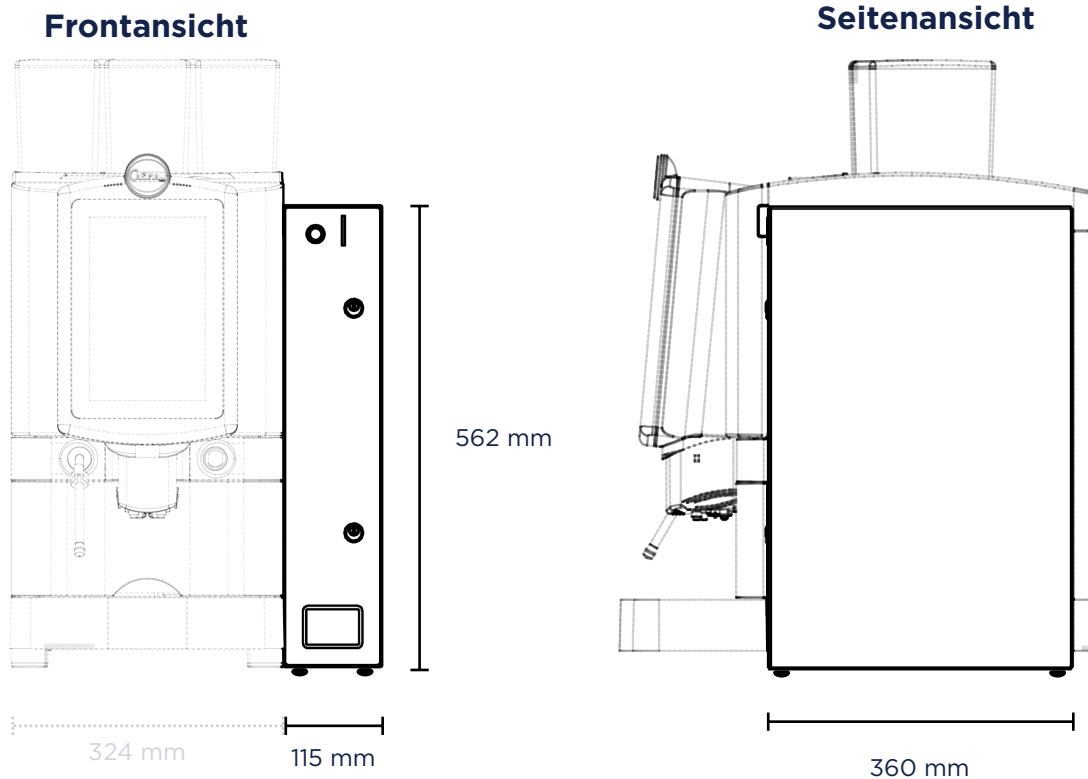
*Nach Prüfung auch mit anderen Maschinen wie beispielsweise Animo kompatibel

Benötigte Artikel

Komponenten zum Anschluss an Carimali-Vollautomaten			
Einzelteile	Beschreibung	Einzelteile	Beschreibung
W0141	Münzwechsler komplett (inkl. aller zugehörigen Einzelteile siehe rechts)	G2358	Gehäuse Münzwechsler
		W0209A034	Geldwechsler Guardian GLX
		W0121	MDB Interface Carimali
		C0384	Aufkleber Münzeinwurf-Rückgabe

Komponenten zum Anschluss an Eversys-E-Serien Maschinen		Einzelteile	Beschreibung
KIT0092	Münzwechsler Anbindung an Eversys-Maschine. (Einzelteile siehe rechts)	T2258A024	Verbindungskabel
		E1917A024	Interface
G2358	Gehäuse Münzwechsler		-
W0209A034	Geldwechsler Guardian GLX		
C0384	Aufkleber Münzeinwurf-Rückgabe		

Abmessungen



Bauseitige Voraussetzungen

Der Abstand der Maschine von Wänden und Gegenständen muss min. 50 mm betragen.

Elektroanschluss: eine separat, mit 16 A abgesicherte Schutzkontaktsteckdose 230 V (empfehlenswert ist ein FI-Schutzschalter mit 30 mA).

Aufstellung in horizontaler Lage auf einer ebenen, stabilen Fläche auf einer Höhe von min. 850 mm.

Diese Maschine darf nur in geschlossenen Umgebungen bei einer Temperatur zwischen 5°C und 30°C und maximal 80% Luftfeuchtigkeit betrieben werden.