

Datenblatt

Beschreibung

Der neue Filterkaffeevollautomat Brava Touch besticht durch seine hohe Brühleistung, von bis zu 500 Tassen pro Stunde*, das übersichtliche 10,4 Zoll Multimedia Touch-Display, das in einem veredelten Aluminiumgehäuse eingebettet ist und durch seine einfache Bedienung.

Die Dosiermenge ist für jede Tassen- bis Kannengröße frei programmierbar (Kaffee 0-4400 ml, Heißwasser 0-800 ml). Nach jedem Filtervorgang wird die Filtereinheit automatisch gereinigt und der Kaffeesatz ausgespült. Zum Design passende Tassenschränke und Zahlssysteme (Münzprüfer, Münzwechsler, Wertmarken, Kartenleser, Mobil wie z.B. per NFC) sind bei Coffema erhältlich.

Ausstattungs Highlights



Coffema Brava Touch Standard mit optionalen Heißwasserauslauf



Besonders großer 10,4 Zoll Touch Bildschirm, zum einfachen Bedienen und zur Film- und Fotoschau



Optionaler Schwenkarm für große Kannen, Länge 180mm oder 500mm



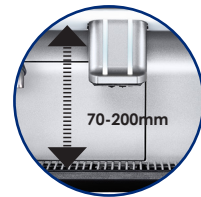
Die vollautomatische Reinigung sorgt für maximale Sauberkeit und geringen Aufwand



Der integrierte Wochenplaner reguliert das Nachfiltern bedarfsgerecht, vermeidet lange Standzeiten des Kaffees im Warmhalter und terminiert die Reinigung



Der optionale Edelstahl-Heißwasserauslauf für Kannen bis zu einer Höhe von 200mm ermöglicht den Parallelbezug von Kaffee und Wasser



Höhenverstellbarer Auslauf mit Lichtkonzept. Die individuelle Beleuchtung passt sich jedem Ambiente an.

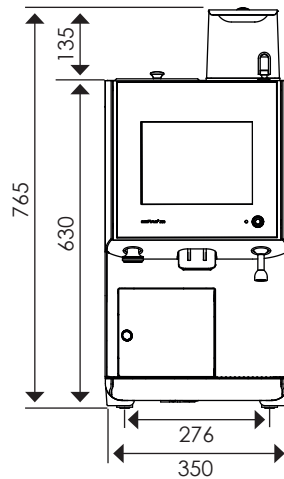
Technische Daten

	Coffema Brava Touch	Hinweise
Leistungsbedarf	max. 9,5kW/400V/50Hz	Absicherung 3x16A plus Fehlerstromschutzschalter max. 30 mA.
Wasseranschluss	Festwasseranschluss	
Stundenleistung*	bis zu 500 Tassen Filterkaffee/h bis zu 80 Liter Heißwasser/h	nach DIN 18873-2 Werksangabe *Abhängig von Tassengröße
Empfohlene Jahresleistung	80.000 Tassen	Grundlage für die empfohlene Jahresleistung ist das gewählte Servicekonzept. Die Angaben dienen nur der Orientierung
Zapfzeiten	Tasse ca. 4 Sekunden	bei 125 ml
	Kännchen ca. 7 Sekunden	
	Kanne (1L) ca. 20-30 Sekunden	
Vorrat Kaffeepulver	ca. 7,2 L / ca. 2500g	serienmäßig abschließbarer Kaffeepulverbehälter
Vorrat Warmhalter	max. 4 L Kaffee	In 5 Stufen einstellbar, 0,5 - 1 - 2 - 3 - 4 Liter vorwählbar.
Einwaage Kaffeemehl	0 bis 100 g/Liter	
Zul. Umgebungstemperatur	5°C - 30°C	
Zul. Luftfeuchtigkeit	<80% nicht kondensierend	

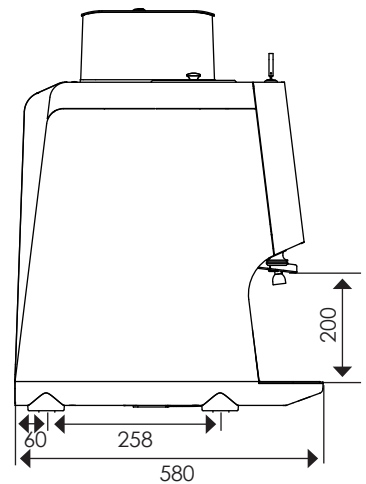
Datenblatt

Abmessungen

	Coffema Brava Touch
Aufstellgewicht	ca. 70 kg
Tassenhöhe	max. 200 mm
Breite	350 mm
Höhe	765 mm
Tiefe	580 mm

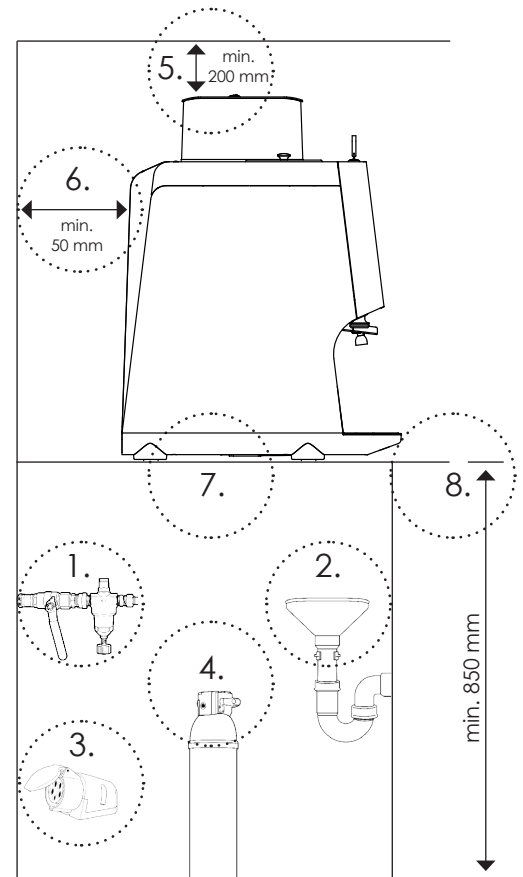


Alle Angaben in mm



Bauseitige Voraussetzungen

1. Wasseranschluss: G 3/4 Außengewinde mit Eckventil, min. 2,5 Bar, max 6 Bar, Druckminderer (ab 6 Bar Leitungsdruck) und separaten, gut erreichbaren, unverbauten Absperrhahn (höchstens 1,5 m vom Gerät entfernt)
2. Wasserabfluss: max. 1,50 m entfernt mit Siphon, offenen Trichter, min. 40mm Durchmesser und geeignet für Heißwasser.
3. Elektroanschluss: eine separat, mit 3x16A abgesicherte CEE-Buchse, rot, 3P+N+E, 400V, diese muss mit einem FI-Schutzschalter mit max. 30mA abgesichert sein.
4. Wasserfiltersystem: Ein Aktivkohlefilter ist generell empfehlenswert. Ab 6° dKH wird ein Enthärtungsfilter benötigt, welcher bei Coffema erhältlich ist.
5. Wir empfehlen min. 200 mm Freiraum oberhalb der Maschine zum Befüllen der Produktbehälter.
6. Der Abstand des Gerätes von Wänden und Gegenständen muss min. 50mm betragen.
7. Für die Tischausschnitte, siehe Seite 3
8. Aufstellung in horizontaler Lage auf einer ebenen, stabilen Fläche auf einer Höhe von min. 850 mm.
9. Dieses Gerät darf nur in geschlossenen Umgebungen bei einer Temperatur zwischen 5°C und 30°C und maximal 80% Luftfeuchtigkeit betrieben werden.



Das Gerät ist mit dem CE-Kennzeichen gekennzeichnet und erfüllt damit die grundlegenden Anforderungen der Niederspannungsrichtlinie und aller anderen einschlägigen Richtlinien der Europäischen Union

Optionale Ausstattungen



- Tassenwärmer
- Satzabscheider, siehe dazu das extra Datenblatt „Coffema Brava Touch Satzabscheider“
- Separater Heißwasserauslauf
- Verstellbarer Mengenauslauf für Kannen
- Anbindung verschiedener Zahlungssysteme

